

weihua makes the world easier
卫华集团

卫华集团
WEIHUA WEIHUA GROUP



GANTRY CRANE OTHER CATEGORIES

门机类、其它类
产品样本

通用门式起重机
General purpose
gantry crane

新型门式起重机
New type gantry crane

卫华集团
WEIHUA GROUP

公司地址：河南长垣卫华大道西段

销售电话：+86 1860663258

卫华集团网站：www.wncrane.com

HQ add: West Weihua Road, Changyuan City, Henan

Sales Tel: +86 1860663258

Website: www.wncrane.com

卫华集团是中国工业装备制造业领军企业，产品远销全球，产品广泛应用于
2019年1-3月

● 全国制造业单项冠军示范企业

 WEIHUA



卫华让世界轻松起来
Weihua makes the world easier





◎ General introduction of Weihua Group

WE WILL BE FRIENDS FOREVER AFTER WE HAVE MADE DEALINGS ONCE

Established in 1988, Weihua Group has gradually formed two major business areas after more than 30 years of development. One is equipment manufacturing including hoisting machinery, harbor machinery, mining machinery, mobile crane, electric hoist, gearbox, smart parking equipment, production line of precast concrete component and etc., the other one is construction including building construction, municipal engineering, steel structure, engineering construction, anti-corrosion construction, EPC, etc. Weihua Group now obtains a total asset of RMB 7.282 billion. "WEIHUA" brand value is RMB7.19 billion. It owns more than 6800 employees and covers an area of 3.65 million square meters.

Weihua Group is deputy chairman of China Heavy Machinery Industry Association, China Association of Material Handling and Bridge Crane Branch Association. It has won more than 500 awards and honors, such as National Technology Innovation Demonstration Enterprise, National Monomial Champion Demonstration Enterprise of Manufacturing Industry, National Quality Standard, Top 100 China Machinery, Qianhu Enterprise, Key High-Tech Enterprise of National Torch Plan, National Certified Enterprise Technology Center, Contract-honoring and Promise-keeping Enterprise, National Quality Award of Machine Building Industry, National Demonstration Enterprise of Industrial Brand Cultivation and Quality Award of Henan Provincial Governor.

Weihua Group owns 20 national and provincial R&D platforms, such as National Certified Enterprise Technology Center, National and Local Joint Engineering Research Center, National Technical Inspection and Testing Center, Manufacturing Innovation Center of Henan Province, industrial technology basic public service platforms of Henan Province, key laboratory of lifting and logistics equipment of Henan Province, Post-Doctoral Research Center and Academician workstation. The scientific research team led by Yang Shuzi (Academician of Chinese Academy of Sciences) and Zhang Tiegang (Academician of Chinese Academy of Engineering) owns 600 persons and has strong technical strength. It has successively undertaken a "National 863 Program" project, four "National Sci-Tech Support Plan" project, and two "National Torch Plan" project, has obtained 712 patent certificates, including 81 patent for invention and participating in compiling 101 international standards, national standards, industrial standards and local standards, and has won 60 provincial scientific and technological progress awards, 74 scientific and technological achievement awards identified by Government, including one item which reached the international leading level, five in international advanced level and one item which set a world record.

Main products of the Group are widely used in machinery, metallurgy, mining, electric power, railway, aerospace, ports, petroleum, chemical industries, etc., service in national major projects and thousands of large-scale enterprises such as West-East natural gas transmission project, South-to-North water diversion, Aerospace Engineering, Olympic venues construction, Hangzhou Bay Sea-Crossing Bridge construction, Chinese Nuclear Plant, China National Coal Group Corporation, China Shenhua Energy Co., Ltd, SINOPEC, CNPC, Shanghai Baosteel Group, Beijing Shougang Group, and assist the successful launching of Shenzhou series Spacecraft, Long march series Space rocket and Tiangong series Prober. Its products have been exported to more than 130 countries and regions, including America, United Kingdom, France, Russia, Australia etc.

Create international brand, revitalize Chinese industry. Based on providing product life cycle services, intelligent, efficient and green system solutions, Weihua undertakes responsibilities for society, create value for customers and seek happiness for employees. Weihua makes the world easier.

◎ 卫华集团概况

打过一次交道，便是永远朋友

卫华集团创建于1988年，经过30多年发展，以研制起重机械、港口机械、矿用机械、汽车起重机、电动葫芦、减速机、智能停车设备、混凝土预制构件生产线等产品为主的装备制造和以房屋建筑、市政工程、钢结构、工程建设、防腐施工以及工程总承包为主的建筑工程两大业务板块。总资产72.82亿元，品牌价值71.9亿元，员工6800余人，占地面积365万平方米。

卫华集团是中国重型机械工业协会、中国物料搬运协会和桥式起重分会副理事长单位，国家技术创新示范企业，先后荣获“全国制造业单项冠军示范企业”“全国质量标杆”“中国机械工业百强”“千户集团企业”“国家火炬计划重点高新技术企业”“国家认定企业技术中心”“全国守合同重信用企业”“全国机械工业质量奖”“全国工业品牌培育示范企业”“河南省省长质量奖”等500多项荣誉称号。

卫华拥有国家认定企业技术中心、国家地方联合工程研究中心、国家认可技术检验检测中心、河南省制造业创新中心、河南省产业技术基础公共服务平台、河南省起重物流装备重点实验室、博士后科研工作站、院士工作站等20个国家、省级研发平台。以中国科学院院士杨叔子、中国工程院院士张铁岗为带头人的600人的科研团队，技术力量雄厚，先后承接一项国家“863计划”、四项“国家科技支撑计划”、两项“国家火炬计划”项目，拥有授权专利712项，其中发明专利81项，参与国际、国家、行业、地方、团体标准101项，先后获得省部级、市级科技进步奖项60项；获政府鉴定科技成果74项，其中国际领先1项、国际先进5项、创造世界纪录1项。

集团主导产品广泛应用于机械、冶金、矿山、电力、铁路、航天、港口、石油、化工等行业。服务于西气东输、南水北调、航空航天、奥运工程、杭州湾跨海大桥等国家重点工程和中国核电、中国中煤、中国神华、中国石化、中国石油、上海宝钢、北京首钢等数千家大型企业，助力神舟系列飞船、长征系列火箭、天宫系列探测器成功飞天，并远销美国、英国、法国、俄罗斯、澳大利亚等130个国家和地区。

创卫华国际品牌、兴中华民族工业。卫华将以提供产品全生命周期服务及智能、高效、绿色系统解决方案为根本出发点，为社会承担责任、为客户创造价值、为员工谋求幸福，让世界因卫华而轻松起来。



全国制造业单项冠军示范企业

完善的质量保证体系，严格的质量控制，全面的质量管理，让每一个环节精益求精，每一个产品都日臻完美。国际先进的检测设备，国内权威的检测中心，稳步提升的质量检测水平，使我们在激烈的国际商战中，充满信心。

Complete quality assurance system, strict quality control and all-round quality management make each link and each product much more perfect. International top-rank testing equipment, domestic authoritative testing center and steadily-improved quality testing level make us have full assurance during violent international trade war.

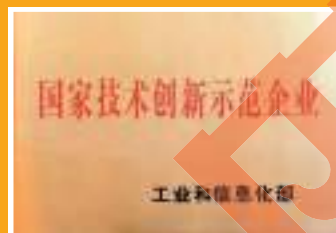
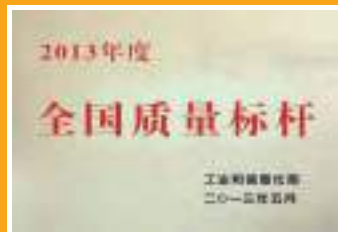
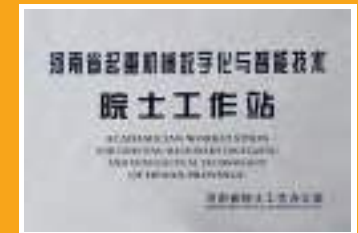
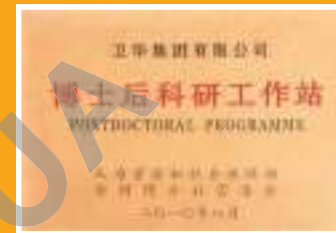




全国制造业单项冠军示范企业

卫华先后荣获“全国制造业单项冠军示范企业”“全国质量标杆”“中国机械工业百强”“千户集团企业”“国家火炬计划重点高新技术企业”“国家认定企业技术中心”“全国守合同重信用企业”“全国机械工业质量奖”“河南省省长质量奖”“全国工业品牌培育示范企业”等500多项荣誉称号。

Weihua has won more than 500 awards and honors, such as National Monomial Champion Demonstration Enterprise of Manufacturing Industry, National Quality Standard, Top 100 China Machinery, Qianhu Enterprise, Key High-Tech Enterprise of National Torch Plan, National Certified Enterprise Technology Center, Contract-honoring and Promise-keeping Enterprise, National Quality Award of Machine Building Industry, Quality Award of Henan Provincial Governor and National Demonstration Enterprise of Industrial Brand Cultivation.



产品推陈出新是企业赖以生存和发展的基础。卫华在产品的开发上做到了你无我有、你有我优，形成了产品链，丰富了卫华的产品阵容。主导产品有“卫华”牌电动葫芦、单/双梁桥式起重机、门式起重机、冶金起重机、港口起重机械等各种起重设备产品。

Product innovation is the foundation for the survival and development of enterprises. Weihua has formed a chain of products persevering in that we have explored prior to anyone else and optimized while others just started to manufacture. The leading products include "Weihua" brand electric hoist, single/double girder bridge crane, gantry crane, metallurgical crane, port crane and other lifting equipment, which have greatly enriched our catalogues.



- | | |
|---|---|
| ① | ③ |
| ② | ④ |
- ① 为兰州兰石集团设计制造的800t门式起重机
800t gantry crane designed and manufactured for Lanzhou Lanshi Group
 - ② 起重量40t起升高度400m门式起重
Gantry crane, with 40t hoisting capacity and 400m lifting height
 - ③ 宜昌港35t-25m岸边桥式起重机
35t-25m quayside overhead crane at Yichang Port
 - ④ 200吨造船门机
200t shipbuilding gantry crane



- ① 为泰国港务局设计制造的轨道式集装箱门式起重机
Rail mounted container gantry crane for Thailand Port Authority
- ② 出口泰国轮胎式集装箱门式起重机
The export of Thai tire container gantry crane
- ③ 1700t架桥机
1700t bridge girder erection machine
- ④ 为中铁十七局设计制造的900吨移梁机
900t Girder Transferring Crane Designed and Manufactured for China Railway 17 Bureau Group Co.,Ltd.
- ⑤ 450+450t提梁机
450+450t Beam Lifting Machine

①
②
③
④
⑤



①
② | ③

- ① 多机同步运行门式起重机
Gantry crane with linkage function
- ② 中煤特殊凿井集团440t双主梁门式起重机
China Coal Special Drilling 440t double-girder gantry crane
- ③ 440t盾构用起重机
440t crane used for shield

④
⑤ | ⑥

- ④ 为大渡河瀑布沟水电站设计、生产的2x4000KN固定卷扬机
2x 4000kn fixed windlass designed and produced for Pubugou Hydropower Station of Dadu River
- ⑤ 为湖南辰溪清水塘水电站设计制造的2500kn/2x630kn坝顶门机
2500kn/2x 630kn dam-top gantry designed and produced for Qing shuitang Hydropower Station in Chenxi of Hunan Province
- ⑥ 为湖北堵河潘口水电站设计制造的 2500kn双向回转坝顶门机
2500kn two-way double rotating dam crest gantry crane designed and manufactured for Pankou Hydropower Station in Du River, Hubei province



- | | |
|---|--|
| ① | ① 花架门式起重机
Truss gantry crane |
| ② | ② 门座起重机
Portal crane |
| ③ | ③ 壁行式悬臂起重机
Wall type cantilever crane |



- | | |
|---|---|
| ④ | ④ 新型轻量化门式起重机
New type light-duty gantry crane |
| ⑤ | ⑤ 集装箱跨式运输车
Container straddle type transport vehicle |



设计制造标准及检验、验收标准

卫华集团有限公司所属企业生产的“卫华”牌系列起重机械，其整机性能符合现行标准要求，零部件符合设计图纸、工艺流程和各项技术要求。

同时，我集团还根据用户要求按国际标准及国外先进标准进行各种非标产品的设计与制造。

各系列产品的^{主要}设计制造标准及检验验收标准如下：

钢丝绳电动葫芦设计制造标准

1、GB/T 3811-2008	起重机设计规范
2、GB 6067.1-2010	起重机械安全规程 第1部分：总则
3、JB/T 9008.1~9008.2-2004	钢丝绳电动葫芦
4、JB/T 10222-2011	防爆钢丝绳电动葫芦

钢丝绳电动葫芦检验、验收标准

1、JB/T 9008.1-9008.2-2004	钢丝绳电动葫芦
2、JB/T 10222-2011	防爆钢丝绳电动葫芦

电动单梁悬挂起重机设计制造标准

1、GB/T 3811-2008	起重机设计规范
2、GB 6067.1-2010	起重机械安全规程 第1部分：总则
3、JB/T 2603-2008	电动悬挂起重机

电动单梁悬挂起重机检验、验收标准

1、JB/T 2603-2008	电动悬挂起重机
2、GB 6067.1-2010	起重机械安全规程 第1部分：总则
3、GB/T 5905-2011	起重机试验规范和程序
4、GB/T 5972-2009	起重机钢丝绳保养、维护、安装、检验和报废
5、GB/T 10051.1~15-2010	起重吊钩

LD电动单梁起重机的设计制造标准

1、GB/T 3811-2008	起重机设计规范
2、GB 6067.1-2010	起重机械安全规程 第1部分：总则
3、JB/T 1306-2008	电动单梁起重机
4、JB/T 10219-2001	防爆梁式起重机

LD电动单梁起重机检验、验收标准

1、JB/T 1306-2008	电动单梁起重机
2、GB/T 5905-2011	起重机试验规范和程序
3、GB 6067.1-2010	起重机械安全规程 第1部分：总则
4、GB/T 5972-2009	起重机钢丝绳保养、维护、安装、检验和报废
5、GB/T 10051.1~15-2010	起重吊钩
6、JB/T 10219-2011	防爆梁式起重机

通用门式起重机设计制造标准

1、GB/T 3811-2008	起重机设计规范
2、GB 6067.1-2010	起重机械安全规程 第1部分：总则
3、GB/T 14406-2011	通用门式起重机
4、GB/T 10183.1-2010	起重机、车轮及大车和小车轨道公差 第1部分：总则
5、GB/T 10051.1~15-2010	起重吊钩
6、JB/T 6128-2008	水电站门式起重机

门式起重机检验、验收标准

1、GB/T 14406-2011	通用门式起重机
2、GB/T 5905-2011	起重机试验规范和程序
3、GB/T 10183.1-2010	起重机、车轮及大车和小车轨道公差 第1部分：总则
4、GB/T 10051.1~15-2010	起重吊钩
5、JB/T 6128-2008	水电站门式起重机

LH型电动葫芦桥式起重机设计制造标准

1、GB/T 3811-2008	起重机设计规范
2、JB/T 3695-2008	电动葫芦桥式起重机
3、GB 6067.1-2010	起重机械安全规程 第1部分：总则

LH型电动葫芦桥式起重机检验、验收标准

1、GB 6067.1-2010	起重机械安全规程 第1部分：总则
2、GB/T 5905-2010	起重机试验规范和程序
3、GB/T 10183.1-2010	起重机、车轮及大车和小车轨道公差 第1部分：总则
4、JB/T 9008.1~9008.2-2004	钢丝绳电动葫芦
5、JB/T 3695-2008	电动葫芦桥式起重机

桥式起重机设计制造标准

1、GB/T 3811-2008	起重机设计规范
2、GB 6067.1-2010	起重机械安全规程 第1部分: 总则
3、GB/T 14405-2011	通用桥式起重机
4、GB/T 10183.1-2010	起重机、车轮及大车和小车轨道公差 第1部分:总则
5、JB/T 5897-2006	防爆桥式起重机
6、JB/T 8907-1999	绝缘桥式起重机技术条件

桥式起重机检验、验收标准和规范

1、GB/T 5905-2011	起重机试验规范和程序
2、GB 6067.1-2010	起重机械安全规程 第1部分:总则
3、GB/T 5972-2009	起重机钢丝绳保养、维护、安装、检验和报废
4、GB/T 10051.1-15-2010	起重吊钩
5、GB/T 10183.1-2010	起重机、车轮及大车和小车轨道公差 第1部分:总则
6、GB/T 14405-2011	通用桥式起重机
7、JB/T 5897-2006	防爆桥式起重机
8、JB/T 8907-1999	绝缘桥式起重机技术条件
9、TSG Q0002-2008	起重机械安全技术监察规范—桥式起重机

架桥机、冶金起重机设计制造标准

1、GB/T 3811-2008	起重机设计规范
2、GB/T 26470-2011	架桥机通用技术条件
3、GB 6067.1-2010	起重机械安全规程 第1部分: 总则
4、JB/T 7688.1-2008	冶金起重机技术条件 第1部分通用要求
5、JB/T 7688.14-1999	冶金起重机技术条件板坯搬运起重机
6、JB/T 7688.5-2012	冶金起重机技术条件铸造起重机

架桥机、冶金起重机检验、验收标准

1、GB/T 5905-2011	起重机试验规范和程序
2、GB 6067.1-2010	起重机械安全规程 第1部分: 总则
3、GB/T 26470-2011	架桥机通用技术条件
4、JB/T 7688.1-2008	冶金起重机技术条件 第1部分通用要求
5、JB/T 7688.14-1999	冶金起重机技术条件板坯搬运起重机
6、JB/T 7688.5-2012	冶金起重机技术条件铸造起重机

CONTENTS

门式起重机

L型5~50/10t单主梁吊钩门式起重机	1
A型5~50t新型双主梁门式起重机	5
A型5~800t双梁吊钩门式起重机	10
U型10~50/10t双梁吊钩门式起重机	23
工程用吊钩门式起重机	27
上旋转轨道式集装箱门式起重机	47
轨道式集装箱门式起重机	49
轮胎式集装箱门式起重机	50
盾构用门式起重机	52
造船门式起重机	57
400t自顶升门式起重机	58
轮胎门式起重机	59

其它类型起重机

卷扬式启闭机	61
门座起重机	83
固定式回转起重机	89
WH-JQJH900t架桥机	90
900t移梁机	93
450+450t提梁机	95
电动平车	96
BX型壁式悬臂起重机	97
BZ型定柱式旋臂起重机	98
BB型壁行式悬臂起重机	101

注：本样本所供参数仅供选型参考，如有更改恕不通知，具体型号参数以本公司实际产品设计为准，欢迎咨询



WEI HUA
全国制造业单项冠军示范企业

L型5~50/10t单主梁吊钩门式起重机

L5t~50/10t Model single girder gantry crane



产品概述:

1. L型单主梁吊钩门式起重机适用于露天货场、铁路沿线进行一般的装卸吊装及起重搬运工作。
2. L型门机因结构特点，在起升高度一定的情况下，整机的高度有所降低，节约了成本。
3. 自重轻，轮压小，性能可靠。

Products Summary:

1. L Type Single Girder Gantry Crane is applied to general materials handling service in outdoor freight yard or along railway lines, such as loading, unloading, lifting and transferring work.
2. Given certain lifting height, the overall height of L Type Gantry Crane is reduced out of its structural features. As a result, the cost is lowered.
3. L Type Gantry Crane is featured by light deadweight, light wheel load and reliable performance.

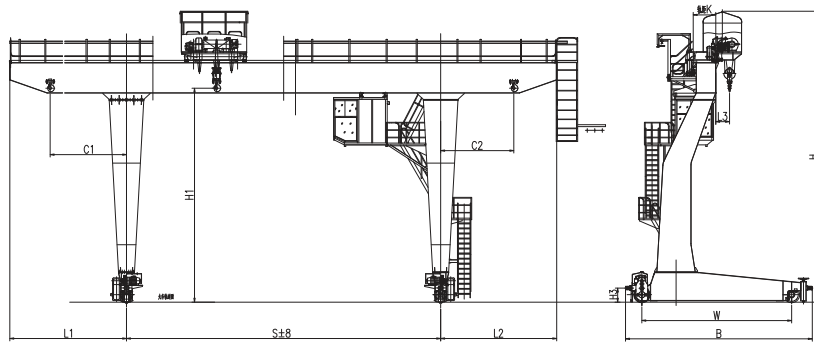


WEI HUA

全国制造业单项冠军示范企业

L型5~10t单主梁吊钩门式起重机

L-type Single Girder Gantry Crane Cap. 5-10t

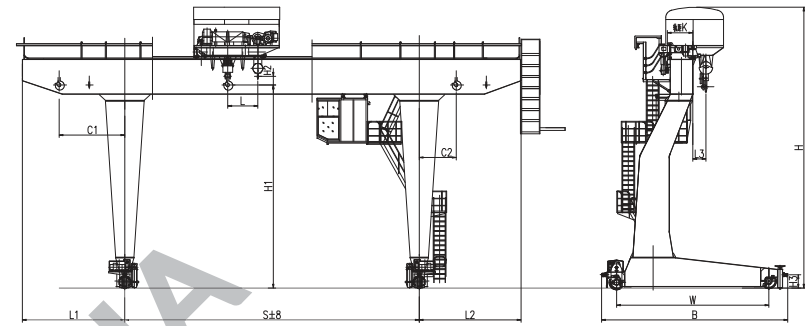


技术规格 Technical Specifications

起重量 Lifting Capacity	主钩 Main		副钩 Aux.		5					10				
	t		-					-						
跨度 Span	m		18	22	26	30	35	18	22	26	30	35		
起升高度 Lifting Height	m		10					11						
工作制度 Duty			A5					A5						
速度 Speed	主钩 Main	m/min	9.2					8.5						
	副钩 Aux.		-					-						
	小车运行 Crab travelling		36.6					39.7						
	大车运行 Crane travelling		46.25	40.1				39.6	40.1					
极限尺寸 limit dimension	L1	mm	6700		8700			7000		9000				
	L2		7000		9400			7000		9300				
	L		-					-						
	C1		5000		7000			5000		7000				
	C2		5000		7000			5000		7000				
主要尺寸 main dimension	H		12950		13950			13600		14600				
	H1		10		11			10		11				
	H2		-					-						
	H3		577		660			660						
	B		8000		8650			7000		7500				
	W		6500		7000			8730		9230				
	K		899	999	1149	1249	1050	1150	1350					
	L3		670					650						
最大轮压 Max.Wheel Loading	kN	160	166	185	213	233	177	182	189	215	222			
电机总功率 Total Power	kw	27.8		36.8			38		47					
荐用钢轨 Crane Rail Recommended		43kg/m					43kg/m							
电源 Power Supply		三相交流 3-Phase A.C.50Hz 380V					三相交流 3-Phase A.C.50Hz 380V							

L型16/3.2~20/5t单主梁吊钩门式起重机

L-type Single Girder Gantry Crane Cap. 16/3.2-20/5t



技术规格 Technical Specifications

起重量 Lifting Capacity	主钩 Main		副钩 Aux.		16					20				
	t		3.2 <th colspan="5">5 </th>					5						
跨度 Span	m		18	22	26	30	35	18	22	26	30	35		
起升高度 Lifting Height	m		10					11						
工作制度 Duty			A5					A5						
速度 Speed	主钩 Main	m/min	7.9					7.1						
	副钩 Aux.		11.2					9.2						
	小车运行 Crab travelling		39.5					39.3						
	大车运行 Crane travelling		40.1	47.1				40.1	47.1					
极限尺寸 limit dimension	L1	mm	7200		9200			7200		9200				
	L2		7800		10500			7900		10400				
	L		250					1483						
	C1		5000		7000			5000		7000				
	C2		5000		7000			5000		7000				
主要尺寸 main dimension	H		13850		14850			13860		14860				
	H1		10		11			10		11				
	H2		500					0						
	H3		660		762			660		762				
	B		8750		9250			9500		9250				
	W		7000		7500			7500		8000				
	K		1150	1250	1350	1450	1250	1350	1550					
	L3		650					650						
最大轮压 Max.Wheel Loading	kN	298	306	307	370	383	340	346	362	419	432			
电机总功率 Total Power	kw	64.6		75.6			67.3		78.3					
荐用钢轨 Crane Rail Recommended		43kg/m					43kg/m							
电源 Power Supply		三相交流 3-Phase A.C.50Hz 380V					三相交流 3-Phase A.C.50Hz 380V							



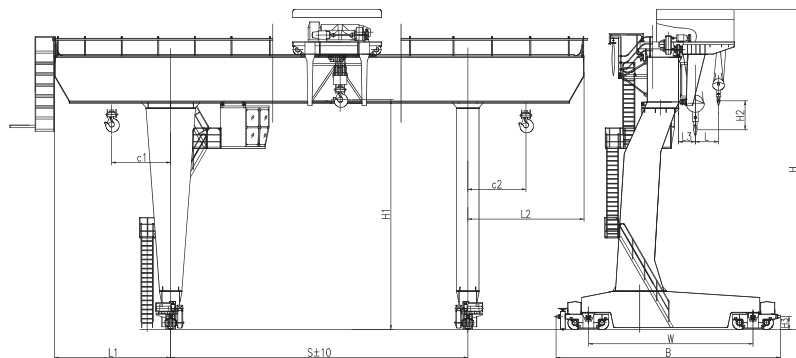
卫华集团 WEIHUA GROUP



全国制造业单项冠军示范企业

L型32/5~50/10t单主梁吊钩门式起重机

L-type Single Girder Gantry Crane Cap. 32/5-50/10t

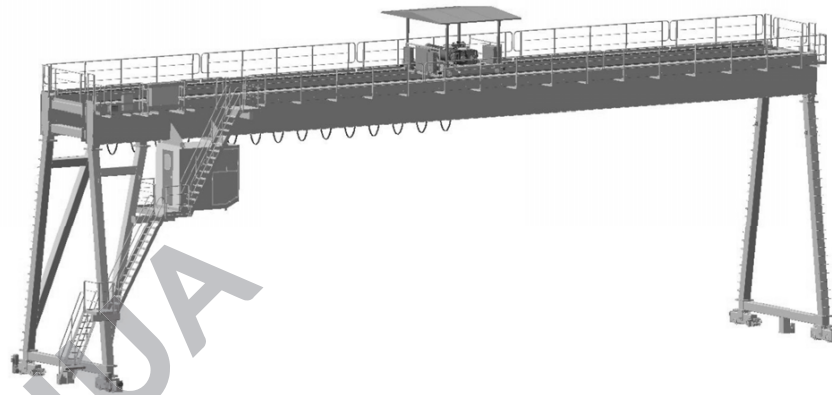


技术规格 Technical Specifications

起重量 Lifting capacity	主钩 Main		副钩 Aux.		t	32					50				
						5					10				
跨度 Span						18	22	26	30	35	18	22	26	30	35
起升高度 Lifting Height				m		10					11				
						10.85					11.85				
工作制度 Duty						A5					A5				
速度 Speed	主钩 Main		副钩 Aux.		m/min	6.3					5.9				
						9.2					8.5				
	小车运行 Crab travelling					38.6					38.5				
	大车运行 Cranetravelling					48.2					38.6				
极限尺寸 limit dimension	L1				mm	8000					10000				
	L2					8000					10000				
	L										1200(吊钩钩尾螺)				
	C1					5000					7000				
	C2					5000					7000				
主要尺寸 main dimension	H				14380					14380					
	H1				10					11					
	H2				850										
	H3				763					590					
	B				10006					11452					
	W				8000					8500					
	K				-					-					
	L3				780					872					
最大轮压 Max.Wheel Loading		kN		457	470	250	265	285	350	355	359	363	378		
电机总功率 Total Power		kw		85.5					93.5						
卷用钢轨 Crane Rail Recommended				QU80					QU80						
电源 Power Supply				三相交流 3-Phase A.C.50Hz 380V					三相交流 3-Phase A.C.50Hz 380V						

A型5~50t新型双主梁门式起重机

A-Type New Structure Double girder Gantry Crane Cap.5-50t



该产品采用轻量化的设计理念，以模块化设计理论为指导，辅以计算机技术，采用新材料、新工艺，自主研发的一种新型门式起重机。
 该产品采用双梁偏轨、轻巧卷扬小车的结构型式。其变频调速系统可提供平滑的加速特性和多种运行速度，起制动平稳、操作简洁、定位准确。采用高质量、高品质的零部件，产品经久耐用、安全可靠，极大地降低了起重机的维修费用。同时总装机功率（能耗）也有所降低，使用成本得以节约。本起重机成熟可靠、操作方便、运行平稳、技术先进。

特点：

- 1、整机自重轻，轮压小，性能可靠。
- 2、小车采用紧凑型结构，硬齿面减速机，轧制滑轮，焊接卷筒，外形尺寸小，重量轻。
- 3、增加吊钩的作业范围，提高生产效率。
- 4、机构采用直联型式，减少传动环节，减少故障点数，提升传动效率，降低起重机的能耗。
- 5、运行机构采用三合一减速机，变频调速，起制动平稳无冲击。
- 6、65Mn锻造车轮，车轮耐磨，使用寿命长。
- 7、选项功能：防摇摆功能，垂直起吊功能，远程控制功能，自动、半自动控制功能。

Guided by modular design theory and supplemented by computer technology, the product adopts light-duty design principle, which is a new type independently developed gantry crane complete with new materials and new technology.

The product adopts the structure of double girder bias-rail and light winch trolley. The variable frequency speed adjustment system can provide smooth acceleration and multiple running speeds, featuring with stable starting and braking, simple operation, precise positioning. The adopted high-quality components can make the product durable, safe and reliable, which greatly reduces the maintenance costs of the crane. In the meanwhile, the total installed power(energy consumption) has been also reduced, thus saving the costs. The crane is mature, reliable, easy to operate as well as owns stable running and advanced technology.

Characteristics:

1. Light deadweight, small wheel load, reliable performance.
2. The trolley adopts compact structure, hardened gear reducer, rolling pulley, welded drum as well as owns small overall dimensions and light weight.
3. The operation scope of hook is increased to improve production efficiency.
4. The mechanism adopts direct direction, which reduces transmission links and fault points, improves transmission efficiency and lower the energy consumption.
5. Traveling mechanism adopts three-in-one gear motor, variable frequency speed adjustment. The starting and braking are stable without impact.
6. 65Mn forging wear-resisting wheel, long service life.
7. Options: anti-sway function, vertical lifting function, remote control function, automatic and semi-automatic control function.



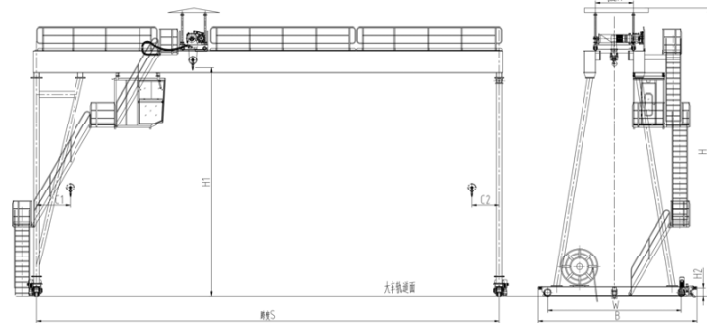
卫华集团 WEIHUA GROUP



全国制造业单项冠军示范企业

A型5~50t新型双主梁门式起重机

A-Type New Structure Double girder Gantry Crane Cap.5~50t

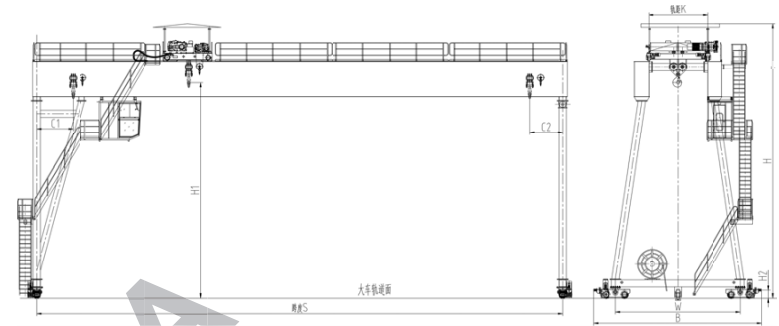


技术规格 technical specifications

起重量 Lifting capacity	主钩 Main hook	t	5					10				
	副钩 Aux.hook		--					--				
跨度 span S	m	m	18	22	26	30	35	18	22	26	30	35
起升高度 lifting height			10	10				10	10			
工作级别 working duty	A5					A5						
速度 speed	主钩 Main hook	m/min	0.88~8.8					0.73~7.3				
	副钩 Aux.hook		--					--				
	小车运行 trolley traveling		2.6~26					2.6~26				
	大车运行 crane traveling		3.6~36					3.6~36				
极限尺寸 extreme dimension	C1	mm	1300		1300			1500		1500		
	C2		1000		1000			1200		1200		
主要尺寸 main dimension	H	mm	12685		12685			12915		12915		
	H1		10000		10000			10000		10000		
	H2		320		340			340		340		
	B		6978		6978			7116		7116		
	K		1450					1700				
	W		6000		6000			6000		6000		
最大轮压 Maximum wheel load	KN	95	105	115	125	135	130	140	150	160	170	
荐用钢轨 recommended steel rail	43kg/m					43kg/m						
电源 power supply	三相交流 three phase AC 50Hz 380V					三相交流 three phase AC 50Hz 380V						

A型5~50t新型双主梁门式起重机

A-Type New Structure Double girder Gantry Crane Cap.5~50t



技术规格 technical specifications

起重量 Lifting capacity	主钩 Main hook	t	20					32					50				
	副钩 Aux.hook		5					5					10				
跨度 span S	m	m	18	22	26	30	35	18	22	26	30	35	18	22	26	30	35
起升高度 lifting height			10	12				10	12				10	12			
工作级别 working duty	A5					A5					A5						
速度 speed	主钩 Main hook	m/min	0.62~6.2					0.5~5					0.4~4				
	副钩 Aux.hook		0.88~8.8					0.88~8.8					0.73~7.3				
	小车运行 trolley traveling		3.2~32					3.0~30					3.0~30				
	大车运行 crane traveling		4.0~40					3.6~36					4.0~40				
极限尺寸 extreme dimension	C1	mm	2000		2000			2000		2000			2000		2000		
	C2		1700		1700			2000		2000			2000		2000		
主要尺寸 main dimension	H	mm	12993		14981			13064		15314			13352		15352		
	H1		10000		12000			10000		12000			10000		12000		
	H2		300		300			300		430			430		430		
	B		7472		7972			7780		9372			9372		9372		
	K		2400					2400					3300				
	W		6000		6500			6000		7000			7000		7000		
最大轮压 Maximum wheel load	KN	110	120	125	135	160	165	170	180	190	220	225	230	240	255		
荐用钢轨 recommended steel rail	43kg/m					QU80					QU80						
电源 power supply	三相交流 three phase AC 50Hz 380V					三相交流 three phase AC 50Hz 380V					三相交流 three phase AC 50Hz 380V						



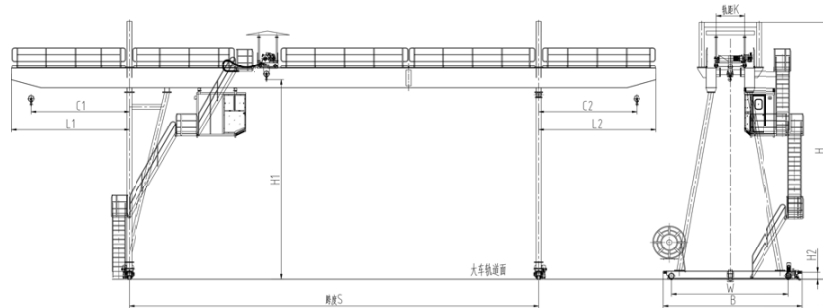
卫华集团 WEIHUA GROUP



全国制造业单项冠军示范企业

A型5~50t新型双主梁门式起重机

A-Type New Structure Double girder Gantry Crane Cap.5-50t

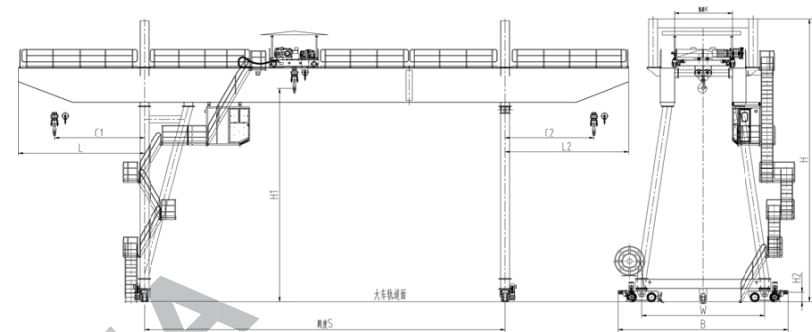


技术规格 technical specifications

起重量 Lifting capacity	主钩 Main hook	t	5					10				
	副钩 Aux.hook		--					--				
跨度 spanS	起升高度 lifting height	m	18	22	26	30	35	18	22	26	30	35
			10					12				
工作级别 working duty			A5					A5				
速度 speed	主钩 Main hook	m/min	0.88~8.8					0.73~7.3				
	副钩 Aux.hook		--					--				
	小车运行 trolley traveling		2.6~26					2.6~26				
	大车运行 crane traveling		3.6~36		3.6~36		4~40		4~40			
极限尺寸 extreme dimension	L1	mm	6500		6500		6500		9000			
	L2		6500		6500		6500		9000			
	C1		4500		4500		4500		7000			
	C2		5000		5000		5000		7500			
主要尺寸 main dimension	H	mm	13130	13149	13149	13360	13310	15310				
	H1		10000		10000		10000		12000			
	H2		340		340		340		300			
	B		6978	7116	7116	7116	6972	7472				
	K		1450					1700				
	W		6000		6000		6000		5500		6000	
最大轮压 Maximum wheel load	KN	140	145	160	170	180	175	185	105	115	125	
荐用钢轨 recommended steel rail		43kg/m					43kg/m					
电源 power supply		三相交流 three phase AC 50Hz 380V					三相交流 three phase AC 50Hz 380V					

A型5~50t新型双主梁门式起重机

A-Type New Structure Double girder Gantry Crane Cap.5-50t



技术规格 technical specifications

起重量 Lifting capacity	主钩 Main hook	t	20					32					50				
	副钩 Aux.hook		5					5					10				
跨度 spanS	起升高度 lifting height	m	18	22	26	30	35	18	22	26	30	35	18	22	26	30	35
			10					12					12				
工作级别 working duty			A5					A5					A5				
速度 speed	主钩 Main hook	m/min	0.62~6.2					0.5~5					0.4~4				
	副钩 Aux.hook		0.88~8.8					0.88~8.8					0.73~7.3				
	小车运行 trolley traveling		3.2~32		3.0~30		3.0~30										
	大车运行 crane traveling		4.0~40		3.6~36		4.0~40										
极限尺寸 extreme dimension	L1	mm	7000		9500		7500		10000		7500		10000				
	L2		7000		9500		7000		9500		7500		9500				
	C1		4500		7000		5000		7500		5000		7500				
	C2		4500		7000		5000		7500		5000		7500				
主要尺寸 main dimension	H	mm	13585	15585	13935	15935	13935	16039									
	H1		10000		12000		10000		12000		10000		12000				
	H2		300		300		430		430		430		525				
	B		7472	7780	8280	8872	9372	9372	9656								
	K		2400					2400					3300				
	W		6000		6500		6500		7000		7000		7000				
最大轮压 Maximum wheel load	KN	145	150	155	165	180	200	205	210	220	230	280	280	285	315	320	
荐用钢轨 recommended steel rail		43kg/m					QU80					QU80					
电源 power supply		三相交流 three phase AC 50Hz 380V					三相交流 three phase AC 50Hz 380V					三相交流 three phase AC 50Hz 380V					



卫华集团 WEIHUA GROUP



全国制造业单项冠军示范企业

A型5~800t双梁吊钩门式起重机

A-Type Double Girder Gantry Crane with Hook Cap. 5-800t



产品概述:

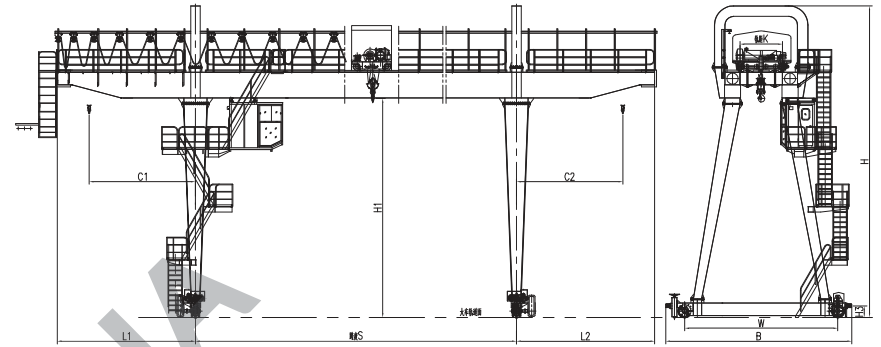
1. 5t—800t双梁吊钩门式起重机适用于露天货场进行一般的装卸吊装及起重搬运工作。
2. 大吨位大小车运行机构采用三合一减速机, 方便维护。
3. 大风报警、防断轴、放倾翻等各种安全措施齐全。

Products Summary:

1. 5t—800t Double Girder Overhead Crane is applied to general materials handling service in outdoor freight yard, such as loading, unloading, lifting and transferring work.
2. Three-in-one reducer is adopted for long travel and cross traverse mechanism for easy maintenance.
3. Complete safety measures: wind siren, break-proof shaft, overturn-proof, etc.

A型5~10t双梁吊钩门式起重机

A-Type Double Girder Gantry Crane with Hook Cap. 5-10t

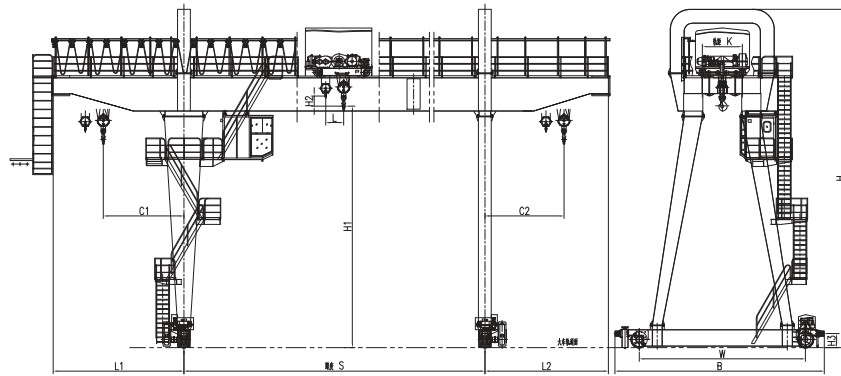


技术规格 Technical Specifications

起重臂 Cap	主钩 Main	t	5					10				
	副钩 Aux.		-									
跨度 Span		m	18	22	26	30	35	18	22	26	30	35
起升高度 Lifting Height			10	12				10	12			
工作制度 Duty			A5					A5				
速度 Speed	主钩 Main	m/min	12.5					8.5				
	副钩 Aux.		-									
	小车运行 Crab travelling		37.2					43.8				
	大车运行 Trolley travelling		37.7					37.7				
极限尺寸 limit dimension	L1	mm	6500		9000			6500		9000		
	L2		6500		9000			6500		9000		
	L		-									
	C1		5000		7500			5000		7500		
	C2		5000		7500			5000		7500		
主要尺寸 main dimension	H	mm	13804		15754			14654		16644		
	H1		10000		12000			10000		12000		
	H2		-									
	H3		540					540		645		
	B		8154		8754			8754		9750		
	K		1400					2000				
	W		6600		7200			7200		8000		
最大轮压 Max. Wheel Loading	kN	180	185	190	220	225	220	225	230	270	280	
电机总功率 Total Power	kw	31.8					36.5			45.5		
推荐钢轨 Crane Rail Recommended		43Kg/m					43Kg/m			QU70		
电源 Power Supply		三相交流 3-Phase A.C.50Hz 380V					三相交流 3-Phase A.C.50Hz 380V					

A型20/5t双梁吊钩门式起重机

A-Type Double Gider Gantry Crane with Hook Cap.20/5t

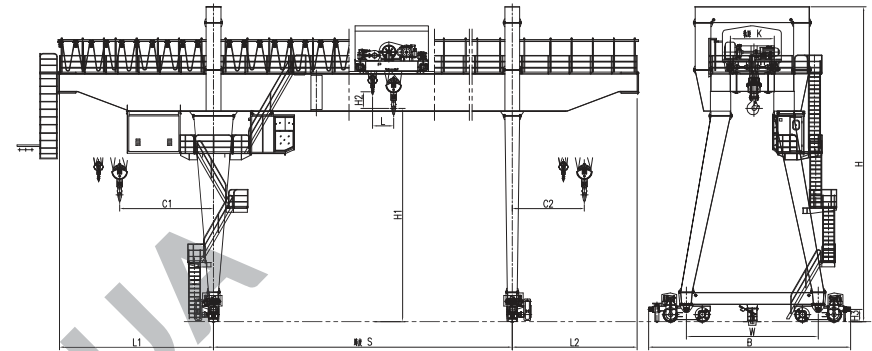


技术规格 Technical Specifications

起重量 Cap	主钩 Main	t	20				
	副钩 Aux.		5				
跨度 Span			18	22	26	30	35
起升高度 Lifting Height		m	10			12	
			10.5			12.5	
工作幅度 Duty			A5				
速度 Speed	主钩 Main	m/min	7.2				
	副钩 Aux.		12.7				
	小车运行 Crab travelling		36.6				
	大车运行 Trolley travelling		38	44			
极限尺寸 limit dimension	L1	mm	7500		10000		
	L2		7500		10000		
	L		900				
	C1		5000		7500		
	C2		5000		7500		
主要尺寸 main dimension	H	mm	14836	14936	15036	16906	17006
	H1		10000				
	H2		500				
	H3		645		700		
	B		9260		10466		
	K		2000				
	W		7500		8300		
最大轮压 Max.Wheel Loading	kN	340	350	368	402	419	
电机总功率 Total Power	kw	69					77
卷用钢轨 Crane Rail Recommended		QU80					
电源 Power Supply		三相交流 3-Phase A.C.50Hz 380V					

A型32/5~50/10t双梁吊钩门式起重机

A-Type Double Gider Gantry Crane with Hook Cap.32/5-50/10t



技术规格 Technical Specifications

起重量 Cap	主钩 Main	t	32					50				
	副钩 Aux.		5					10				
跨度 Span			18	22	26	30	35	18	22	26	30	35
起升高度 Lifting Height		m	10			12		10			12	
			10.79			12.79		10.95			12.95	
工作幅度 Duty			A5					A5				
速度 Speed	主钩 Main	m/min	7.5					5.9				
	副钩 Aux.		12.7					13.2				
	小车运行 Crab travelling		37					38.5				
	大车运行 Trolley travelling		38					37.8	44			
极限尺寸 limit dimension	L1	mm	7500		10000			8000		10500		
	L2		7500		10000			8000		10500		
	L		980					1195				
	C1		5000		7500			5000		7500		
	C2		5000		7500			5000		7500		
主要尺寸 main dimension	H	mm	15158	15258	15358	17258	17358	15760	15860	15960	17920	17924
	H1		10000			12000		10000			12000	
	H2		790					950				
	H3		590		646			646		700		
	B		9656		10522			10522		11496		
	K		2500					2500				
	W		6500		7000			7000		7500		
最大轮压 Max.Wheel Loading	kN	240	250	260	285	295	335	345	355	380	395	
电机总功率 Total Power	kw	95.3			113.3		141.5		157.5			
卷用钢轨 Crane Rail Recommended		43kg/m			QU80		QU80					
电源 Power Supply		三相交流 3-Phase A.C.50Hz 380V					三相交流 3-Phase A.C.50Hz 380V					



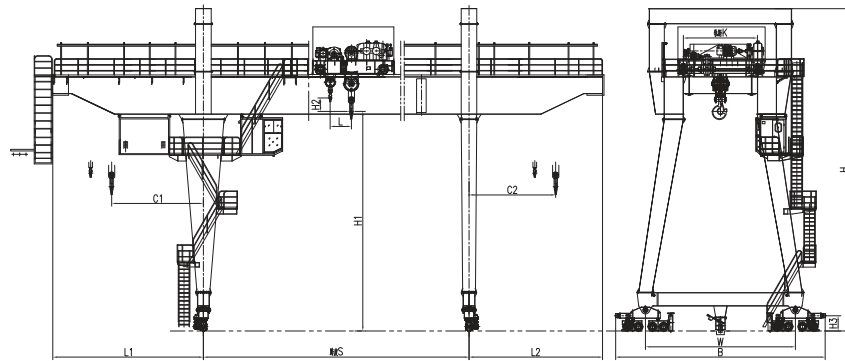
卫华集团 WEIHUA GROUP



全国制造业单项冠军示范企业

A型75/20~100/20t双梁吊钩门式起重机

A-Type Double Gider Gantry Crane with Hook Cap.75/20~100/20t

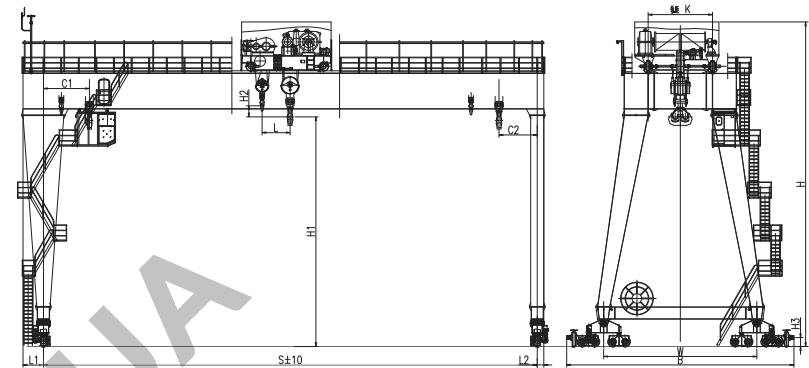


技术规格 Technical Specifications

起重量 Cap	主钩 Main		t	75					100				
	副钩 Aux.			20	20	20	20	20	20	20	20	20	
跨度 Span		m		18	22	26	30	35	18	22	26	30	35
起升高度 Lifting Height		m		12					12				
工作制度 Duty				A5					A5				
速度 Speed	主钩 Main		m/min	3.9					3.1				
	副钩 Aux.			7.2					7.2				
	小车运行 Crab travelling			38.4					33.9				
	大车运行 Trolley travelling			4.1~41					3.4~34				
极限尺寸 limit dimension	L1	mm		8000					10000				
	L2	mm		8000					10000				
	L	mm		1245					1315				
	C1	mm		5000					7000				
	C2	mm		5000					7000				
主要尺寸 main dimension	H	mm		18245	18345	18525	18325	18425	18808	18875			
	H1	mm		12000					12000				
	H2	mm		790					1240				
	H3	mm		900					1045				
	B	mm		12040					13400				
	K	mm		4400					4400				
	W	mm		8500					9000				
最大轮压 Max.Wheel Loading	kN		239	240	240	256	270	305	304	304	330	340	
电机总功率 Total Power	kw		147					162					
荐用钢轨 Crane Rail Recommended			QU80					QU80					
电源 Power Supply			三相交流 3-Phase A.C.50Hz 380V					三相交流 3-Phase A.C.50Hz 380V					

A型160/50~200/50t双梁吊钩门式起重机

A-Type Double Girder Gantry Crane with Hook Cap. 160/50~200/50t



技术规格 Technical Specifications

起重量 Lifting capacity	主钩 Main		t	160					200				
	副钩 Aux.			50	50	50	50	50	50	50	50		
跨度 Span		m		18	22	26	30	35	18	22	26	30	35
起升高度 Lifting Height		m		15					15				
工作制度 Duty				A5					A5				
速度 Speed	主钩 Main		m/min	3.5					3.5				
	副钩 Aux.			5.9					5.9				
	小车运行 Crab travelling			22.5					29				
	大车运行 Crane travelling			2.8~28					2.8~28				
极限尺寸 limit dimension	L1	mm		1030					1330				
	L2	mm		1030					430				
	L	mm		1825					1700				
	C1	mm		3000					3000				
	C2	mm		2500					2500				
主要尺寸 main dimension	H	mm		21190					22285				
	H1	mm		15000					15000				
	H2	mm		720					750				
	H3	mm		590					590				
	B	mm		14832					14832				
	K	mm		4200					4500				
	W	mm		10000					10000				
最大轮压 Max.Wheel Loading	kN		340	345	350	360	370	410	415	430	450	455	
电机总功率 Total Power	kw		242					299					
荐用钢轨 Crane Rail Recommended			QU100					QU100					
电源 Power Supply			三相交流 3-Phase A.C.50Hz 380V					三相交流 3-Phase A.C.50Hz 380V					



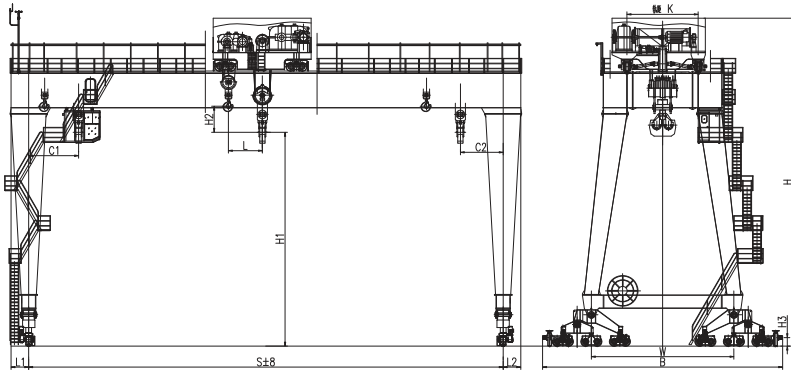
卫华集团
WEIHUA GROUP



全国制造业单项冠军示范企业

A型320/80t双梁吊钩门式起重机

A-Type Double Girder Gantry Crane with Hook Cap. 320/80t

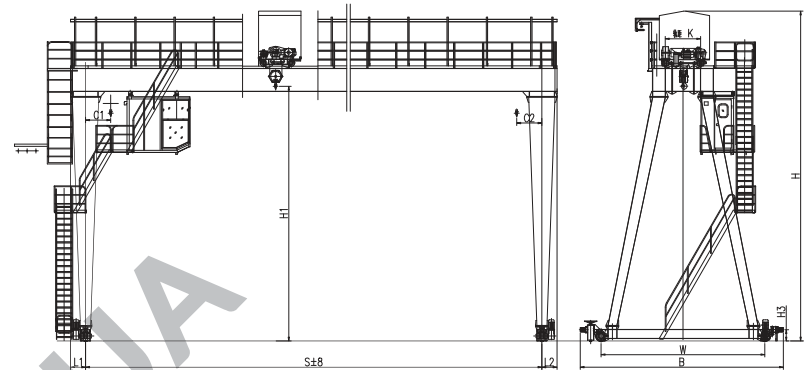


技术规格 Technical Specifications

起重量 Lifting Capacity	主钩 Main	t	320				
	副钩 Aux.		80				
跨度 Span			18	22	26	30	35
	起升高度 Lifting Height		15				
工作制度 Duty		A5					
速度 Speed	主钩 Main	m/min	3.6				
	副钩 Aux.		6				
	小车运行 Crab travelling		16.7				
大车运行 Cranetravelling		2.8~28					
极限尺寸 limit dimension	L1	mm	1230				
	L2		1230				
	L		2380				
	C1		3500				3500
	C2		3000				3500
主要尺寸 main dimension	H	mm	23003				
	H1		15000				
	H2		1500				
	H3		590				
	B		16832				
	K		5000				
	W		10000				
最大轮压 Max.Wheel Loading		kN	385	390	400	435	440
电机总功率 Total Power		kw	476				
荐用钢轨 Crane Rail Recommended		QU120					
电源 Power Supply		三相交流 3-Phase A.C.50Hz 380V					

A型5~10t双梁吊钩门式起重机

A-Type Double Girder Gantry Crane with Hook Cap. 5-10t



技术规格 Technical Specifications

起重量 Lifting Capacity	主钩 Main	t	5					10					
	副钩 Aux.		-										
跨度 Span			18	22	26	30	35	18	22	26	30	35	
	起升高度 Lifting Height		10					12					
工作制度 Duty		A5					A5						
速度 Speed	主钩 Main	m/min	9.2					8.5					
	副钩 Aux.		-										
	小车运行 Crab travelling		37.2										
大车运行 Crane travelling		4.1~41					4.1~41			37.7			
极限尺寸 limit dimension	L1	mm	600	600	750				900	900			
	L2		600	600	350				650	300	300		
	L		-										
	C1		1000	1000			1000			1000			
	C2		1000	1200			1000			1500			
主要尺寸 main dimension	H	mm	13205			15005			14068			15970	
	H1		10000			12000			10000			12000	
	H2		-										
	H3		450					450			540		
	B		7066			8566			8066			8554	
	K		1400					2000					
	W		5500			7000			6500			7000	
最大轮压 Max.Wheel Loading		kN	118	120	122	136	145	150	155	180	200	220	
电机总功率 Total Power		kw	18.8			18.8			29.8			35.8	
荐用钢轨 Crane Rail Recommended		43Kg/m											
电源 Power Supply		三相交流 3-Phase A.C.50Hz 380V											



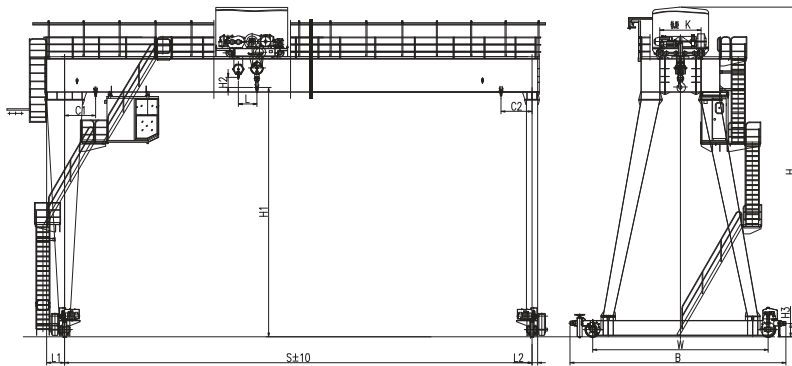
卫华集团
WEIHUA GROUP



全国制造业单项冠军示范企业

A型20/5~32/5t双梁吊钩门式起重机

A-Type Double Girder Gantry Crane with Hook Cap. 20/5-32/5t

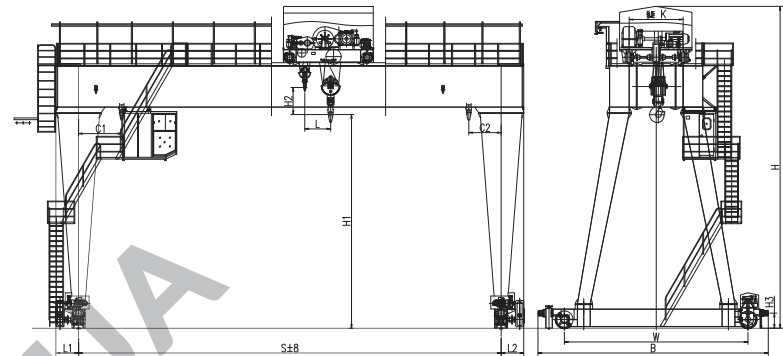


技术规格 Technical Specifications

起重量 Lifting Capacity	主钩 Main		t	20					32				
	副钩 Aux.			5					5				
跨度 Span				18	22	26	30	35	18	22	26	30	35
起升高度 Lifting Height		m		10		12			10		12		
				10.5		12.5			10.79		12.79		
工作制度 Duty				A5					A5				
速度 Speed	主钩 Main		m/min	7.1					6.3				
	副钩 Aux.			9.2					9.2				
	小车运行 Crab travelling			36.6					29.8				
	大车运行 Crane travelling			37.7		40.1			38		44		
极限尺寸 limit dimension	L1	mm		700	700	700	950	950	800	800	800	1050	1050
	L2			700	700	700	350	350	800	800	800	400	400
	L			900					980				
	C1			1600					1800				
	C2			1500					1800				
主要尺寸 main dimension	H	mm		13966		15983			14321		16341		
	H1			10000		12000			10000		12000		
	H2			500					790				
	H3			540		660			660		700		
	B			8754		9360			9360		10466		
	K			2000					2500				
	W			7200		7500			7500		8300		
最大轮压 Max.Wheel Loading	kN		235	245	255	280	288	320	340	355	380	400	
电机总功率 Total Power	kw		56		65			81		89			
荐用钢轨 Crane Rail Recommended			43Kg/m					QU70					
电源 Power Supply			三相交流 3-Phase A.C.50Hz 380V					三相交流 3-Phase A.C.50Hz 380V					

A型50/10t双梁吊钩门式起重机

A-Type Double Girder Gantry Crane with Hook Cap. 50/10t



技术规格 Technical Specifications

起重量 Lifting Capacity	主钩 Main		t	50				
	副钩 Aux.			10				
跨度 Span				18	22	26	30	35
起升高度 Lifting Height		m		10		12		
				10.95		12.95		
工作制度 Duty				A5				
速度 Speed	主钩 Main		m/min	5.9				
	副钩 Aux.			8.5				
	小车运行 Crab travelling			31				
	大车运行 Crane travelling			44		38		
极限尺寸 limit dimension	L1	mm		850	850	850	1200	1200
	L2			850	850	850	450	450
	L			1195				
	C1			2000			2000	
	C2			1500			2000	
主要尺寸 main dimension	H	mm		14778		16878		
	H1			10000		12000		
	H2			950				
	H3			700		590		
	B			10466		10156		
	K			2500				
	W			8300		7000		
最大轮压 Max.Wheel Loading	kN		435	455	425	260	270	
电机总功率 Total Power	kw		112.3		112.3			
荐用钢轨 Crane Rail Recommended			QU80			QU80		
电源 Power Supply			三相交流 3-Phase A.C.50Hz 380V					



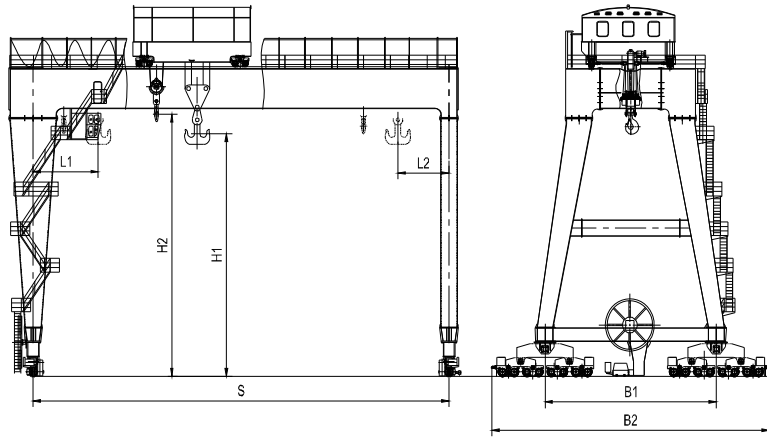
卫华集团 WEIHUA GROUP



全国制造业单项冠军示范企业

A型400/30~500/80t双梁吊钩门式起重机

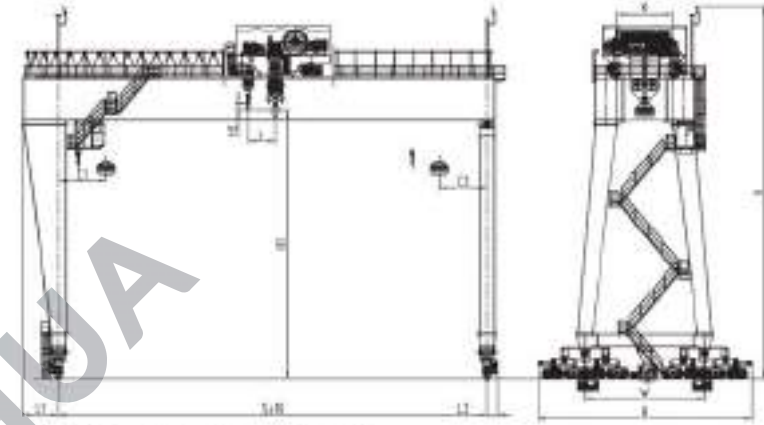
A-Type Double Girder Gantry Crane with Hook Cap.400/30~500/80t



起重量 Lifting capacity	主Main	t	400	500
	副Aux		30	80
跨度 Span		m	18	28.5
起升高度(轨上/轨下) Lifting Height (above rail/below rail)	主Main	H1	18	33/10
	副Aux	H2	20	34
最大轮压 Max.wheel Load		KN	400	480
装机容量 Installed Power		KW	275	350
速度 Speed	主起升 Main Hoisting	m/min	0.15-1.5	0.15-1.5
	副起升 AUX Hoisting		6	0.6-6
	小车运行 crab travelling		10	1.36-13.6
	大车运行 crane travelling		18	1.6-16
主要尺寸 Main Dimensions	B1	mm	11000	16000
	B2		20100	24600
	L1		3000	4500
	L2		4500	3500
工作制度 Working system		中级 Medium		
电源 Power source		三相交流 3-phase A.C. 50Hz 380V		

A型600t双梁吊钩门式起重机

A-Type Double Girder Gantry Crane with Hook Cap.600t



技术规格 Technical Specifications

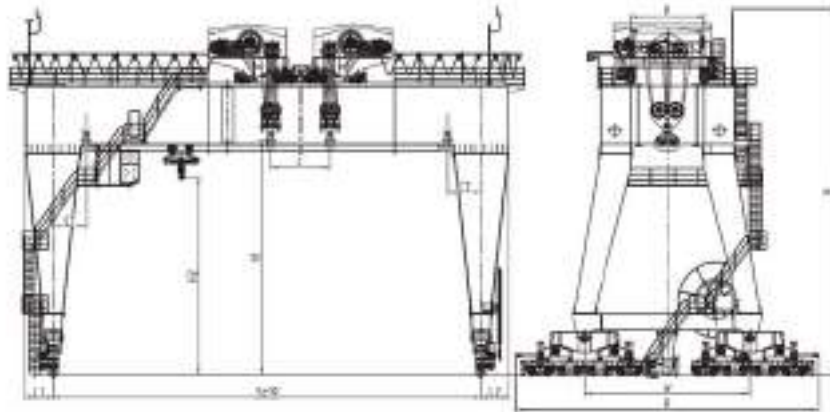
起重量 Lifting Capacity	主 Main	t	600
	副 Aux.		80
跨度 Span		m	30
起升高度 Lifting height		m	22
主起升 Duly			22.5
速度 Speed	主起升 Main	m/min	0.13-1.3
	副起升 Aux.		0.4-4
	小车运行 Crab travelling		1.5-15
	大车运行 Crane travelling		2.5-25
极限尺寸 limit dimension	L1	mm	3020
	L2		1025
	L		2300
	C1		4000
	C2		4000
主要尺寸 main dimension	H	mm	31280
	H1		22000
	H2		500
	B		17900
	B		10000
最大轮压 Max.Wheel Loading		KN	630
电机总功率 Total Power		kw	405
轨道规格 Crane Rail Recommended		QU120	
电源 Power Supply		三相 3-Phase A.C.50Hz 380V	

A型800t双梁吊钩门式起重机

A-Type Double Girder Gantry Crane with Hook Cap.800t

U型10~50/10t双梁吊钩门式起重机

U-Type Double Girder Gantry Crane Cap. 10t - 50/10t



技术规格 Technical Specifications

起重量 Lifting Capacity	主钩 Main	1	400+400
	副钩 Aux.		10
跨度 Span		m	30
净高度 Lifting Height			14
净空高度 Clearing Height			12.2
额定起重量 Duty			A5
速度 Speed	主钩 Main	m/min	0.1~1
	副钩 Aux.		7
	桥架运行 Cranetravelling		0.5~5
界限尺寸 limit dimension	L1	mm	1720
	L2		1720
	L		3600
	C1		2000
	C2		2000
	H		21400
主要尺寸 main dimension	H1	mm	14200
	H2		12200
	B		18300
	W		10000
	K		4500
最大轮压 Max. Wheel Loading		kN	650
电机总功率 Total Power		kw	330
轨道规格 Class. Rail Recommended			QU120
电源 Power Supply			电压 3-Phase A.C. 50Hz 380V



产品概述:

1. U型双主梁吊钩门式起重机适用于露天货场、铁路沿线作业进行一般的装卸吊装及起重搬运工作。
2. U型门机因过腿空间较大, 适用于体积较大的物品的搬运工作。
3. U型门机因结构特点省去了马鞍架, 在起升高度一定的情况下, 整机的高度有所降低。

Products Summary:

1. U Type Double Girder Gantry Crane is applied to general materials handling service in outdoor freight yard or along railway lines, such as loading, unloading, lifting and transferring work.
2. As there is more space under legs of gantry crane, it's fit for conveying larger products.
3. Saddle support isn't needed for U Type Gantry Crane. So overall height of crane is reduced under the condition of certain lifting height

U型10~16/3.2t双梁吊钩门式起重机

U-Type Double Girder Gantry Crane Cap. 10t - 16/3.2t

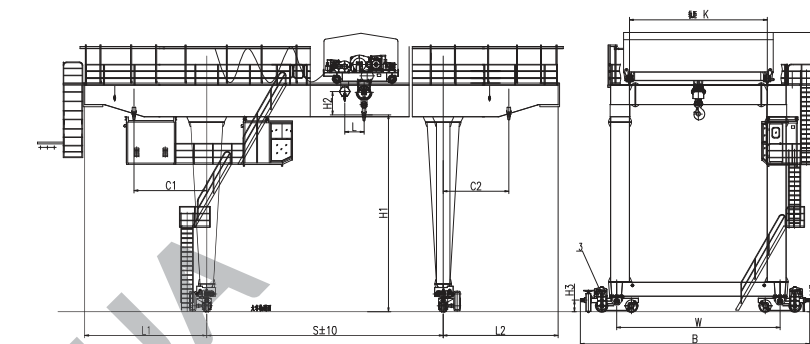
技术规格 Technical Specifications

起重量 Lifting capacity		t	10					16/3.2				
跨度 Span		m	18	22	26	30	35	18	22	26	30	35
起升高度 Lifting Height	主Main	m	10					12				
	副Aux	m	—					10.5				
工作制度 Working system			A5(intermediate)									
速度 Speed	起升 Hoisting	主Main	8.5					7.9				
		副Aux	—					11.2				
	小车运行 crab travelling	m/min	43.8					36.3				
	大车运行 crane travelling	m/min	37.7		40.1			40.1		37.7		
装机容量 Installed Power		KW	37.6		37.6			63.3		71.3		
最大轮压 Max.wheel Load		KN	230	260	280	300	320	330	350	210	230	245
荐用钢轨 Steel track Recommended			P43					Qu80		P43		
电源 Power source			三相交流 3-phase A.C. 50Hz 380V									
主要尺寸 Main Dimensions	K	mm	7000					7000				
	W		9000	9300	9400	9400	7908	7958				
	B		10554	11150	11250	11250	11440	11490				
	L		—					810				
	H2		—					770				
	H1		10000					12000				
	H3		540	—	660	660	590					
	H		13800	15750			14050		16300			
	C		—					1070				
	L1		6500	7500	8500	9500	10500	7000	8000	9000	10000	11500
	L2		6500	7500	8500	9500	10500	7000	8000	9000	10000	11500
	C1		4500	5500	6500	7500	8500	4500	5500	6500	7500	8500
C2	4500	5500	6500	7500	8500	4500	5500	6500	7500	8500		

注：电机均为YZR型 Note:Electrical engineering is all for the YZR type

U型20/5~32/5t双梁吊钩门式起重机

U-Type Double Girder Gantry Crane Cap. 20/5-32/5t



技术规格 Technical Specifications

起重量 Lifting Capacity	主物 Main	t	20					32				
	副物 Aux.	t	5					5				
跨度 Span		m	18	22	26	30	35	18	22	26	30	35
起升高度 Lifting Height		m	10					10				
		m	10.5					10.79				
工作制度 Duty			A5					A5				
速度 Speed	主物 Main	m/min	7.1					6.3				
	副物 Aux.		9.2					9.2				
	小车运行 Crab travelling		44.6					42.4				
	大车运行 Crane travelling		44		38			40.1				
极限尺寸 limit dimension	L1	mm	7500		10000			7500		10000		
	L2		7500		10000			7500		10000		
	L		900					980				
	C1		5000		7500			5000		7500		
	C2		5000		7500			5000		7500		
主要尺寸 main dimension	H	mm	13961					14178				
	H1		10000					10000				
	H2		500					790				
	H3		700					590		700		
	B		12166					11652				
	K		7000					7000				
	W		10000					8300			8400	
	W		10000					8300			8400	
最大轮压 Max.Wheel Loading	kN	360	380	400	445	460	250	265	280	315	330	
电机总功率 Total Power	kw	77	77	77	77	77	91.3	91.3	91.3	103.3	103.3	
荐用钢轨 Crane Rail Recommended		QU70					QU70					
电源 Power Supply		三相交流 3-Phase A.C.50Hz 380V					三相交流 3-Phase A.C.50Hz 380V					



卫华集团 WEIHUA GROUP



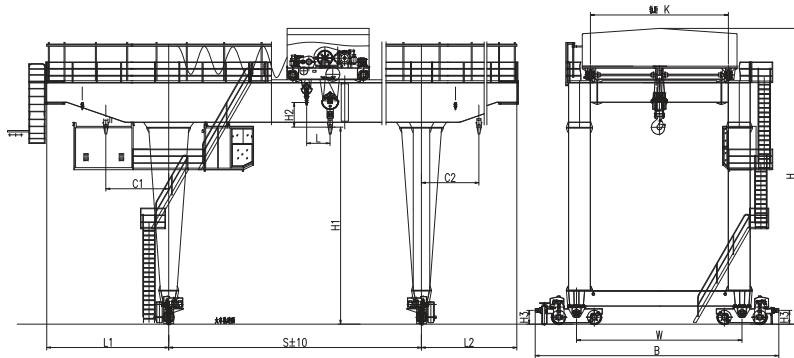
全国制造业单项冠军示范企业

U型40/10~50/10t双梁吊钩门式起重机

U-Type Double Girder Gantry Crane Cap. 40/10-50/10t

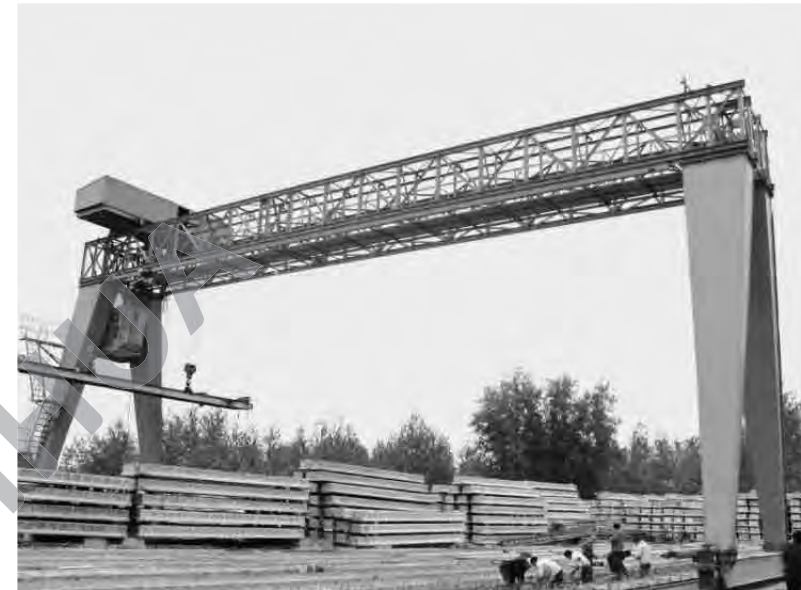
工程用吊钩门式起重机

Gantry crane with hook for project



技术规格 Technical Specifications

起重量 Lifting Capacity	主钩 Main		40					50				
	副钩 Aux.		10					10				
跨度 Span			18	22	26	30	35	18	22	26	30	35
起升高度 Lifting Height			10					10				
			10.3					10.94				
工作制度 Duty			A5					A5				
速度 Speed	主钩 Main		6.3					5.9				
	副钩 Aux.		8.5					8.5				
	小车运行 Crab travelling		38.5					38.5				
极限尺寸 limit dimension	L1		38			40.1		40.1			44	
	L2		7500			10000		8000			10500	
	L		1105					1195				
	C1		5000			7500		5000			7500	
	C2		5000			7500		5000			7500	
主要尺寸 main dimension	H		14178					15005				
	H1		10000					10000				
	H2		300					340				
	H3		590			700		700				
	B		11456			12362		12362			12670	
	K		7000					7000				
W		8300			8400		8400			8500		
最大轮压 Max.Wheel Loading	Max.	kN	280	295	310	355	370	360	380	400	430	450
电机总功率 Total Power		kw	114.5			132.5		132.5			148.5	
荐用钢轨 Crane Rail Recommended			50Kg/m					QU80				
电源 Power Supply			三相交流 3-Phase A.C.50Hz 380V					三相交流 3-Phase A.C.50Hz 380V				



产品概述:

1. 吊钩双梁工程门式起重机适用于公路、桥梁、电厂等建设工程进行一般的装卸及起重搬运作业。
2. 整机采用桁架结构，风阻力小，自重轻，轮压小，性能可靠。

Products Summary:

1. Single girder construction gantry crane is applicable to highway, bridges, power station and other construction workshops for general handling and lifting operations.
2. The whole machine adopts truss structure, light weight, small wheel pressure, and reliable performance.



卫华集团 WEIHUA GROUP



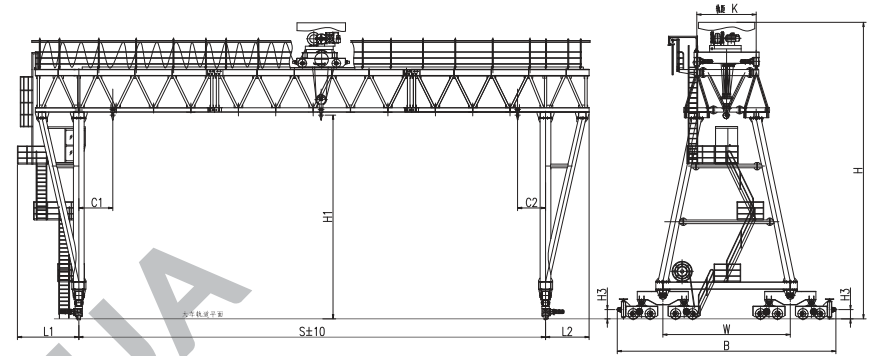
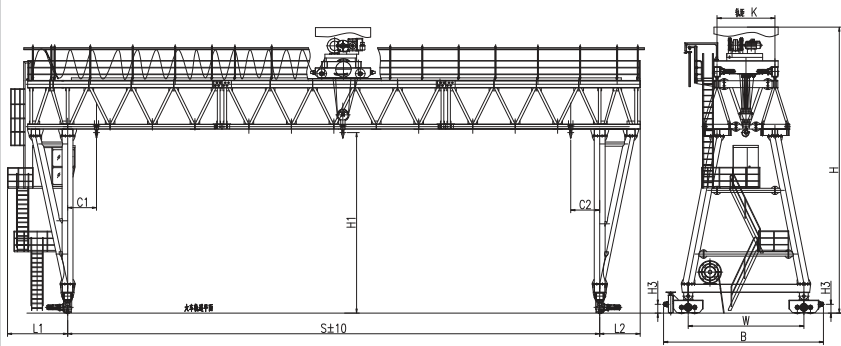
全国制造业单项冠军示范企业

A型40~60t工程用双梁吊钩门式起重机

A-Type Double Girder Gantry Crane Cap. 40-60t For Project

A型80~100t工程用双梁吊钩门式起重机

A-Type Double Girder Gantry Crane Cap. 80-100t For Project



技术规格 Technical Specifications

起重量 Lifting Capacity	主钩 Main		t	40			60		
	副钩 Aux.			-			-		
跨度 Span		m		20	30	40	20	30	40
起升高度 Lifting Height		m		9			9		
工作制度 Duty				A5			A5		
速度 Speed	主钩 Main		m/min	1			0.95		
	副钩 Aux.			-			-		
	小车运行 Crab travelling			10			10		
				14			15		
极限尺寸 limit dimension	L1	mm		3200		3800	3200		3800
	L2			2100	500		2100	500	
	L			-					
	C1			1500			2000		
	C2			1500	2000		1500	2000	
主要尺寸 main dimension	H			14828			14828		
	H1			9000			9000		
	H2			-					
	H3			460			460		
	B			8286			8286		
	K			3000			3000		
	W			6000			6000		
最大轮压 Max.Wheel Loading	kN		175	190	220	240	260	280	
电机总功率 Total Power	kw		22.8			26			
荐用钢轨 Crane Rail Recommended			43Kg/m			43Kg/m			
电源 Power Supply			三相交流 3-Phase A.C.50Hz 380V			三相交流 3-Phase A.C.50Hz 380V			

技术规格 Technical Specifications

起重量 Lifting Capacity	主钩 Main		t	80		100	
	副钩 Aux.			-		-	
跨度 Span		m		20	30	20	30
起升高度 Lifting Height		m		9		12	
工作制度 Duty				A5		A5	
速度 Speed	主钩 Main		m/min	0.8		0.8	
	副钩 Aux.			-		-	
	小车运行 Crab travelling			10		10.5	
				15		13	
极限尺寸 limit dimension	L1	mm		3200		3500	
	L2			2100	500	2600	650
	L			-			
	C1			2000		2000	
	C2			2000		2000	
主要尺寸 main dimension	H			14828		17466	
	H1			9000		12000	
	H2			-			
	H3			460		540	
	B			8286		12876	
	K			3000		3500	
	W			6000		7500	
最大轮压 Max.Wheel Loading	kN		290	305	190	205	
电机总功率 Total Power	kw		31.4		46.4		
荐用钢轨 Crane Rail Recommended			43Kg/m		43Kg/m		
电源 Power Supply			三相交流 3-Phase A.C.50Hz 380V		三相交流 3-Phase A.C.50Hz 380V		



卫华集团 WEIHUA GROUP



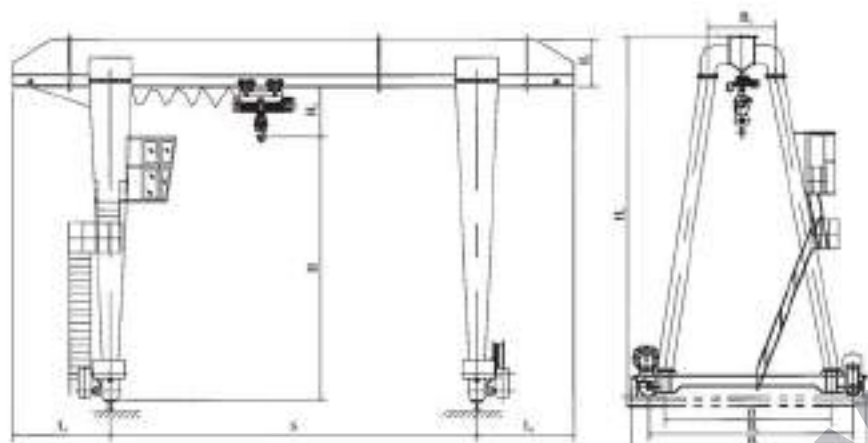
全国制造业单项冠军示范企业

MH型3~16t电动葫芦门式起重机 (箱型式)

3~16tMH Model Electric Hoist (box-type)Gantry Crane

MH型3~16t电动葫芦门式起重机 (箱型式)

3~16tMH Model Electric Hoist (box-type)Gantry Crane



(箱形式)

简介 A Brief Introduction

MH型电动葫芦门式起重机与CD₁、MD₁等型号的电动葫芦配套使用，是一种有轨运行的中小型起重机，其适用起重量3-16吨，适用跨度12-30米。工作环境-20℃-+40℃内。

本产品为一般用途起重机，多用于露天场所及仓库的装卸或抓取物料，本产品有地面操纵和室内操纵两种型式。

MH Model Electric hoist gantry Crane is used together with CD MD Model electric hoists. It is a track travelling small and medium-sized crane. Its proper lifting weight is 3 to 16 tons. proper span is 12 to 30 meters. its proper working temperature is -20℃ to +40℃.

This product is a regular crane widely used at open ground and warehouses to load, unload or grab materials. It has 2 controlling methods, namely ground control and cabin control.

技术规格 Technical Specifications

起重量 Lifting Capacity		3				
跨度 Span		m	12	16	20	24
起升高度 Lifting Height		m	6/9			
运行机构 Travelling mechanism	运行速度 Travelling Speed	地面 Ground	20			
		司机室 cab	20	30	45	
电动机 Motor	地面 Ground	ZDY ₁ (D)21-4/0.8×2		ZDY ₁ (D)22-4/1.5×2		
	司机室 cab	ZDY 21-4/0.8×2		ZDR100-4(D)1.5×2		
减速度 Reducer		LD驱动装置				
车轮直径 Wheel diameter		mm	φ 270		φ 400	
型号 Type		CD ₁ MD ₁				
起升速度 Lifting speed		m/min	8		0.8/8	
运行速度 Travelling speed		m/min	20			
电动机 Motor	起升 Lifting	ZD ₁ 41-4/4.5		ZDS ₁ 0.4/4.5		
	运行 Travelling	ZDY ₁ 12-4/0.4				
工作制度 working duty		A4				
荐用钢轨 Steel track Recommended		P34 P38				
电源 Power source		三相交流 380V 50Hz				
起重机质量 Crane Weight	地面 Ground	t	7.4/8.7	8.6/9.9	11.3/12.6	13/14.3
	司机室 cab	t	8.2/9.9	9.4/11.1	12.1/13.8	13.8/15.5
最大轮压 Max Wheel Load		KN	37/42	40/46	44/50	48/54
基本尺寸 Basic Dimensions	L ₁	mm	3000	4000	5000	6000
	L ₂		3000	4000	5000	6000
	H ₁		1120			
	H ₂		650	700	800	900
	H ₃		7635/10635	7685/10685	7785/10785	7885/10885
	B		4500/5500		5500/6500	
	B ₁		5000/6000		6000/7000	
	B ₂		5400/6400		6500/7500	
B ₃	1500					



卫华集团
WEIHUA
GROUP



全国制造业单项冠军示范企业

MH型3~16t电动葫芦门式起重机(箱型式)

3-16tMH Model Electric Hoist (box-type)Gantry Crane

起重量 Lifting capacity		t	5				
跨度 Span		m	12	16	20	24	30
起升高度 Lifting Height		m	6/9				9
运行机构 Travelling mechanism	运行速度 Travelling Speed	地面 Ground	20				
		司机室 cab	20	30	40		
	电动机 Motor	地面 Ground	ZDY22-4/1.5×2		YZR132M2-6/3.7×2		
		司机室 cab	ZDR 12-4/1.5×2				
减速器 Reducer		LD驱动装置		ZSC400			
车轮直径 Wheel diameter		mm	φ 270		φ 400		
型号 Type			CD ₁ MD ₁				
起升速度 Lifting speed		m/min	8 0.8/8				
运行速度 Travelling speed		m/min	20				
电动机 Motor	起升 Lifting		ZD,41-4/7.5		ZDS,0.8/7.5		
	运行 Travelling		ZDY,21-4/0.8				
工作制度 working duty			A4				
荐用钢轨 Steel track Recommended			P24		P38		
电源 Power source			三相交流 380V 50Hz				
起重机质量 Crane Weight	地面 Ground	t	8.4/9.8	9.6/11.2	13.6/15.2	18.3/20.4	
	司机室 cab	t	9.2/11	10.4/12.2	14.4/16.4	19.1/21.6	25.1
最大轮压 Max.Wheel Load		KN	54/59	62/67	70/75	78/83	96
基本尺寸 Basic Dimensions	L ₁	mm	3000	4000	5000	6000	7500
	L ₂		1160				
	H ₁						
	H ₂		800	900	1000	1150	1300
	H ₃		7960/10960	8060/11060	8160/11160	8310/11310	11460
	B		4500/5500		5500/6500		
	B ₁		5500/6500		6500/7500		
	B ₂		6000/7000		7100/8100		
	B ₃		1500				

MH型3~16t电动葫芦门式起重机(箱型式)

3-16tMH Model Electric Hoist (box-type)Gantry Crane

起重量 Lifting capacity		t	10				
跨度 Span		m	12	16	20	24	30
起升高度 Lifting Height		m	6/9				9
运行机构 Travelling mechanism	运行速度 Travelling Speed	地面 Ground	20				
		司机室 cab	30		40		
	电动机 Motor	地面 Ground	YZR132M2-6/4×2		YZR160M1-6/6.3×2		
		司机室 cab			YZR160M1-6/6.3×2	YZR160M2-6/8.5×2	
减速器 Reducer		ZSC400		ZSC(A)600			
车轮直径 Wheel diameter		mm	φ 400		φ 500		
型号 Type			CD ₁ MD ₁				
起升速度 Lifting speed		m/min	7 0.7/7				
运行速度 Travelling speed		m/min	20				
电动机 Motor	起升 Lifting		ZD,51-4/13		ZDS,1.5/13		
	运行 Travelling		ZDY,21-4/0.8×2				
工作制度 working duty			A4				
荐用钢轨 Steel track Recommended			P38		P43		
电源 Power source			三相交流 380V 50Hz				
起重机质量 Crane Weight	地面 Ground	t	14.8/16.1	16.7/18.7	19.6/21.6	24.4/26.6	30.1
	司机室 cab	t	14.8/17.3	17.5/19.9	20.4/22.9	25.2/27.9	31.4
最大轮压 Max.Wheel Load		KN	97/102	105/110	113/118	121/126	149
基本尺寸 Basic Dimensions	L ₁	mm	3000	4000	5000	6000	7500
	L ₂		1350				
	H ₁						
	H ₂		1000	1100	1200	1300	1600
	H ₃		8350/11350	8450/11450	8550/11550	8650/11650	12250
	B		4500/5500		5500/6500		
	B ₁		5500/6500		6500/7500		
	B ₂		6000/7100		7100/8100		
	B ₃		1600				



卫华集团 WEIHUA GROUP



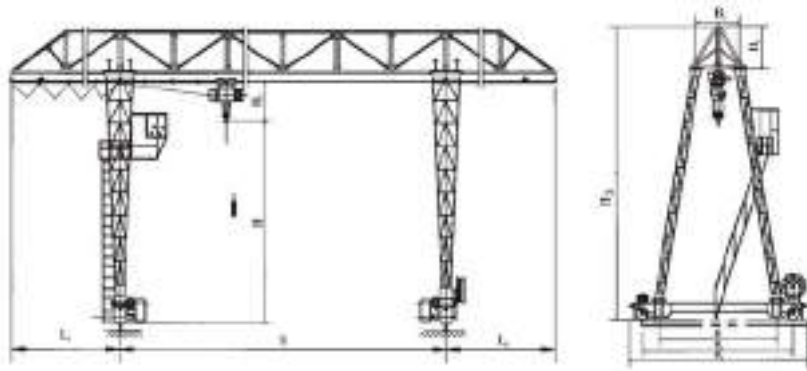
全国制造业单项冠军示范企业

MH型3~16t电动葫芦门式起重机(桁架式)

3-16tMH Model Electric Hoist (truss-type)Gantry Crane

MH型3~16t电动葫芦门式起重机(桁架式)

3-16tMH Model Electric Hoist (truss-type)Gantry Crane



(桁架式)

简介 A Brief Introduction

MH型电动葫芦门式起重机与CD₁、MD₁等型号的电动葫芦配套使用，是一种有轨运行的中小型起重机，其适用起重量3-16吨，适用跨度12-30米。工作环境-20℃-+40℃内。

本产品为一般用途起重机，多用于露天场所及仓库的装卸或抓取物料，本产品有地面操纵和室内操纵两种型式。

MH Model Electric hoist gantry Crane is used together with CD MD Model electric hoists. It is a track travelling small and medium-sized crane. Its proper lifting weight is 3 to 16 tons. proper span is 12 to 30 meters. its proper working temperature is -20℃ to 40℃.

This product is a regular crane widely used at open ground and warehouses to load, unload or grab materials. It has 2 controlling methods, namely ground control and cabin control.

技术规格

Technical Specifications

起重量 Lifting capacity		t	3			
跨度 Span		m	12	16	20	24
起升高度 Lifting Height		m	6,9			
运行机构 Travelling mechanism	运行速度 Travelling Speed	地面 Ground	20			
		司机室 cab	20	30	45	
	电动机 Motor	地面 Ground	ZDY (D)21/-4/0.8×2		ZDY (D)22/-4/1.5×2	
		司机室 cab	ZDR100-4(D)1.5×2		ZDR112L-4/2.1×2	
减速度 Reducer		LD驱动装置				
车轮直径 Wheel diameter		mm	φ 270		φ 400	
电动机 Electric hoist	型号 Type		CD ₁ MD ₁			
	起升速度 Lifting speed		m/min	8 0.8/8		
	运行速度 Travelling speed		m/min	20		
	电动机 Motor	起升 Lifting	ZD,32-4/4.5		ZDS,0.4/4.5	
运行 Travelling		ZDY,12-4/0.4				
工作制度 working duty		A4				
荐用钢轨 Steel track Recommended		P24, P38				
电源 Power source		三相交流 380V 50Hz				
起重机质量 Crane Weight	地面 Ground	t	6.4/7.5	7.4/8.5	9.7/10.8	11.2/12.3
	司机室 cab	t	7.2/8.7	8.2/9.7	10.5/12	12/13.5
最大轮压 Max.Wheel Load	KN		37/42	40/46	44/50	48/54
	L ₁	mm	3000	4000	5000	6000
L ₂	3000		4000	5000	6000	
H ₁	1120					
H ₂	1100		1250	1350	1500	
H ₃	8265/11265		8285/11465	8485/11665	8486/10665	
B	4500/5500		5500/6500			
B ₁	5000/6000		6000/7000			
B ₂	5400/6400		6500/7500			
B ₃	1500					

MH型3~16t电动葫芦门式起重机(桁架式)

3-16tMH Model Electric Hoist (truss-type)Gantry Crane

MH型3~16t电动葫芦门式起重机(桁架式)

3~16tMH Model Electric Hoist (truss-type)Gantry Crane

起重量 Lifting capacity		t	5					
跨度 Span		m	12	16	20	24	30	
起升高度 Lifting Height		m	6.9				9	
运行机构 Travelling mechanism	运行速度 Travelling Speed	地面 Ground	20					
		司机室 cab	20 30 30					
	电动机 Motor	地面 Ground	ZDY 22-4/1.5×2		ZDY132M2-6/4×2			
		司机室 cab	ZDR 12-4/1.5×2					
	减速度 Reducer		LD驱动		ZSC400			
车轮直径 Wheel diameter		mm	φ 270		φ 400			
电动机 Electric hoist	型号 Type		CD ₁ MD ₁					
	起升速度 Lifting speed		m/min	8 0.8/8				
	运行速度 Travelling speed		m/min	20				
	电动机 Motor	起升 Lifting	ZD,41-4/7.5		ZDS,0.8/7.5			
		运行 Travelling	ZDY,21-4/0.8					
工作制度 working duty		A4						
荐用钢轨 Steel track Recommended		P24		P38				
电源 Power source		三相交流 380V 50Hz						
起重机质量 Crane Weight	地面 Ground	t	7.3/8.5	8.3/9.6	11.7/13	15/16.7		
	司机室 cab	t	8.1/9.7	9.1/10.8	12.5/14.2	15.8/17.9	20.7	
最大轮压 Max.Wheel Load		kN	54/59	62/67	70/75	78/83	96	
基本尺寸 Basic Dimensions	L ₁	mm	3000	4000	5000	6000	7500	
					1160			
	H ₁		1150	1250	1450	1600	1700	
	H ₂		8660/11660	8660/11660	8760/11760	8760/11760	11860	
	B		4500/5500		5500/6500			
	B ₁		5500/6500		6500/7500			
	B ₂		6000/7000		7100/8100			
	B ₃		1500					

起重量 Lifting capacity		t	10					
跨度 Span		m	12	16	20	24	30	
起升高度 Lifting Height		m	6.9				9	
运行机构 Travelling mechanism	运行速度 Travelling Speed	地面 Ground	20					
		司机室 cab	30		40			
	电动机 Motor	地面 Ground	YZR132M2-6/4×2		YZR160M1-6/6.3×2			
		司机室 cab			YZR160M1-6/6.3×2		YZR160M2-6/8.5×2	
	减速度 Reducer		ZSC400		ZSC(A)600			
车轮直径 Wheel diameter		mm	φ 400		φ 500			
电动机 Electric hoist	型号 Type No.		CD ₁ MD ₁					
	起升速度 Lifting speed		m/min	7 0.7/7				
	运行速度 Travelling speed		m/min	20				
	电动机 Motor	起升 Lifting	ZD,51-4/13		ZDS,1.5/13			
		运行 Travelling	ZDY 21-4/0.8×2					
工作制度 working duty		A4						
荐用钢轨 Steel track Recommended		P38		P43				
电源 Power source		三相交流 380V 50Hz						
起重机质量 Crane Weight	地面 Ground	t	12.2/14	14.5/16.2	16.9/18.6	20/21.8	24.6	
	司机室 cab	t	13/15.2	15.3/17.4	17.7/19.8	20.8/23	25.9	
最大轮压 Max.Wheel Load		kN	97/102	105/110	113/118	121/126	149	
基本尺寸 Basic Dimensions	L ₁	mm	3000	4000	5000	6000	7500	
					1350			
	H ₁		1250	1400	1500	1650	1900	
	H ₂		8600/11600	8750/11750	8850/11850	9000/12000	12250	
	B		4500/5500		5500/6500			
	B ₁		5500/6500		6500/7500			
	B ₂		6000/7100		7100/8100			
	B ₃		1600					



卫华集团
WEIHUA GROUP



全国制造业单项冠军示范企业

MH型3~16t电动葫芦门式起重机(桁架式)

3-16tMH Model Electric Hoist (truss-type)Gantry Crane

BMH型2~10t电动葫芦半门式起重机

2~10t BMH Model Electric Hoist Semi-gantry Crane

起重量 Lifting capacity		t	16									
跨度 Span		m	12	16	20	24	30					
起升高度 Lifting Height		m	6.9				9					
运行机构 Travelling mechanism	运行速度 Travelling Speed	地面 Ground	20									
		司机室 cab	30		40							
	电动机 Motor	地面 Ground	YZR132M2-6/4×2		YZR160M1-6/6.3×2	YZR160M2-6/8.5×2						
		司机室 cab										
减速度 Reducer			ZSC400		ZSC(A)600							
车轮直径 Wheel diameter		mm	φ400		φ500							
电动机 Electric hoist	型号 Type		CD ₁ 、MD ₁									
	起升速度 Lifting speed		m/min	3.5、0.35/3.5								
	运行速度 Travelling speed		m/min	20								
	电动机 Motor	起升 Lifting	ZD ₅₁ -4/13									
运行 Travelling		ZDY ₂₁ -4/0.8×2										
工作制度 working duty			A4									
荐用钢轨 Steel track Recommended			P38		P43							
电源 Power source			三相交流 380V 50Hz									
起重机质量 Crane Weight	地面 Ground	t	14/15.7	16.1/17.9	20.2/22.1	21.2/23	27.5					
	司机室 cab	t	14.9/17	17/19.2	21.1/23.4	22.11	28.3					
最大轮压 Max.Wheel Load		KN	143/150	152/159	165/174	169/176	180/190					
基本尺寸 Basic Dimensions	L ₁	mm	3000		4000		5000		6000			
			2300									
	L ₂		1700		2000		2100		2200		2500	
	H ₁											
	H ₂		10100/13100		10400/13400		10400/13400		10600/13600		10700/13700	
	H ₃		5000/6000					6500/7500				
	B		6500/7000					7500/8500				
	B ₁		7000/7500					8200/9200				
	B ₂		1600					1700				

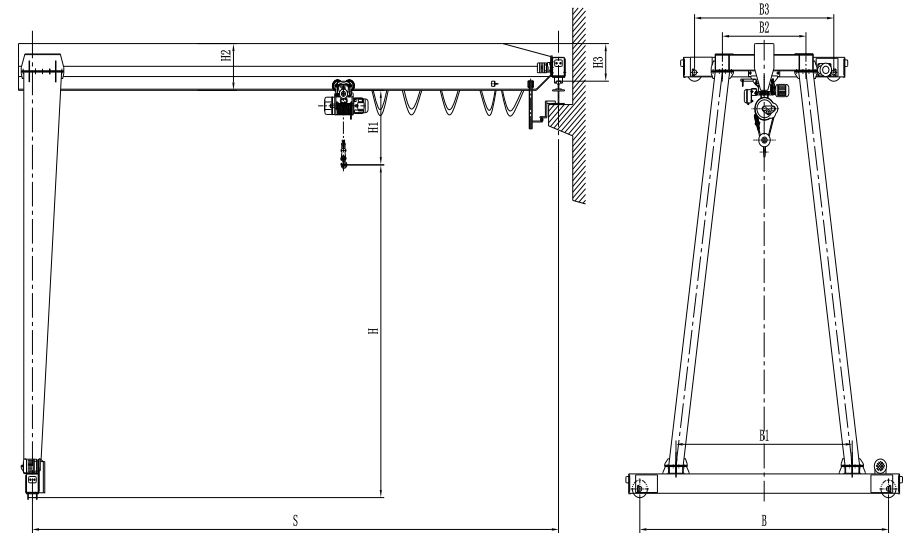
简介 A Brief Introduction

BMH型电动葫芦半门式起重机与CD₁、MD₁型电动葫芦配套使用，是一种有轨运行的中小型起重机。适用起重量2~16吨，适用跨度为5~20米，工作环境温度-20℃~+40℃内。

本产品为一般用途起重机，多用于机械加工车间的物料搬运。本产品多为地面操纵或遥控操作两种型式。下横梁专用减速机可使起重机内侧作业空间更大。

BMH Model Electrical hoist Gantry crane is used together with CD₁、MD₁ Model electrical hoists .It is a track travelling small and medium-sized crane .Its proper lifting weight is 2 to 16 tons .proper span is 5 to 20 meters .its proper working temperature is -20℃ to 40℃.

The product is a general purpose crane , often used in meching shop to lift goods . The product has ground control or remote control system . the special gear box for crossbeam can make the workshop widely.



BMH型2~10t电动葫芦半门式起重机

2~10t BMH Model Electric Hoist Semi-gantry Crane

技术规格

Technical Specifications

起重量 Lifting capacity		t	2				
跨度 Span		m	10	12	16	20	
起升高度 Lifting Height		m	6				
运行机构 Travelling mechanism	运行速度 Travelling Speed	地面 Ground	20				
		司机室 cab	20		30		
	电动机 Motor	地面 Ground	ZDY(D),21-4/0.8×2		ZDY,(D)22-4/1.5×2		
		司机室 cab	ZDR100-4(D)1.5×2				
减速器 Reducer			LDAC, LDA ₁				
车轮直径 Wheel diameter		mm	φ270				
电动葫芦 Electrical hoist	型号 Type		CD ₁ , MD ₁				
	起升速度 Lifting speed		m/min	8 8/0.8			
	运行速度 Travelling speed		m/min	20(30)			
	电动机 Model	起升 Lifting	ZD,31-4/3	ZDS,0.4/3			
运行 Travelling		ZDY,12-4/0.4					
工作制度 working duty			A4				
荐用钢轨 Steel track recommended			P24				
电源 Power source			三相交流 380V 50Hz				
起重机质量 Crane Weight	地面 Ground	Kg	3250	3550	4050	5350	
	司机室 cab	Kg	4050	4350	4850	6150	
最大轮压 Max Wheel Load		KN	14	19	27	35	
基本尺寸 Basic Dimensions	H ₁	mm	1020				
	H ₂		550	595	700	900	
	H ₃		490	490	580	745	
	B	4400					
	B ₁	3300					
	B ₂	1400					
	B ₃	2000	2500	3000			

BMH型2~10t电动葫芦半门式起重机

2~10t BMH Model Electric Hoist Semi-gantry Crane

起重量 Lifting capacity		t	3				
跨度 Span		m	10	12	16	20	
起升高度 Lifting Height		m	6				
运行机构 Travelling mechanism	运行速度 Travelling Speed	地面 Ground	20				
		司机室 cab	20		30		
	电动机 Motor	地面 Ground	ZDY(D),21-4/0.8×2		ZDY(D),22-4/1.5×2		
		司机室 cab	ZDR100-4(D)1.5×2				
减速器 Reducer			LDAC ₁ LDA ₁				
车轮直径 Wheel diameter		mm	φ270				
电动葫芦 Electrical hoist	型号 Type		CD ₁ , MD ₁				
	起升速度 Lifting speed		m/min	8 8/0.8			
	运行速度 Travelling speed		m/min	20 (30)			
	电动机 Model	起升 Lifting	ZD,32-4/4.5	ZDS,0.4/4.5			
运行 Travelling		ZDY,12-4/0.4					
工作制度 working duty			A4				
荐用钢轨 Steel track recommended			P24				
电源 Power source			三相交流 380V 50Hz				
起重机质量 Crane Weight	地面 Ground	Kg	3500	3850	4550	6150	
	司机室 cab	Kg	4300	4650	5350	6950	
最大轮压 Max Wheel Load		KN	28	32	35	39	
基本尺寸 Basic Dimensions	H ₁	mm	1150				
	H ₂		650	700	800	1000	
	H ₃		530	580	660	820	
	B	4400					
	B ₁	3300					
	B ₂	1400					
	B ₃	2000	2500	3000			



卫华集团
WEIHUA GROUP



全国制造业单项冠军示范企业

BMH型2~10t电动葫芦半门式起重机

2~10t BMH Model Electric Hoist Semi-gantry Crane

起重量 Lifting capacity		t	5				
跨度 Span		m	10	12	16	20	
起升高度 Lifting Height		m	6				
运行机构 Travelling mechanism	运行速度 Travelling Speed	地面 Ground	20				
		司机室 cab	20		30		
	电动机 Motor	地面 Ground	ZDY(D),21-4/0.8×2		ZDY(D),22-4/1.5×2		
		司机室 cab	ZDR100-4(D)1.5×2				
减速器 Reducer		LDAC1 LDA1					
车轮直径 Wheel diameter		mm	φ270				
电气系统 Electrical hoist	型号 Type		CD, MD,				
	起升速度 Lifting speed		m/min	8			8/0.8
	运行速度 Travelling speed		m/min	20 (30)			
	电动机 Model	起升 Lifting	ZD,41-4/7.5		ZDS,0.8/7.5		
运行 Travelling		ZDY,21-4/0.8					
工作制度 working duty		A4					
荐用钢轨 Steel track recommended		P24 p38					
电源 Power source		三相交流 380V 50Hz					
起重机质量 Crane Weight	地面 Ground	Kg	4300	4750	5500	6900	
	司机室 cab	Kg	5100	5500	6300	7700	
最大轮压 Max Wheel Load		KN	37/44	40/47	43/50	46/53	
基本尺寸 Basic Dimensions	H ₁	mm	1320				
	H ₂		720	800	900	1100	
	H ₃		580	660	745	875	
	B		4600				
	B ₁		3500				
	B ₂		1500				
	B ₃		2000	2500	3000		

BMH型2~10t电动葫芦半门式起重机

2~10t BMH Model Electric Hoist Semi-gantry Crane

起重量 Lifting capacity		t	10				
跨度 Span		m	10	12	16	20	
起升高度 Lifting Height		m	6				
运行机构 Travelling mechanism	运行速度 Travelling Speed	地面 Ground	20				
		司机室 cab	20		30		
	电动机 Motor	地面 Ground	ZDY(D)122-4/1.5×2		ZDY,31S-4/2.2×2		
		司机室 cab	ZDR100-4/1.5×2		ZDR112L1-4/2.1×2		
减速器 Reducer		LDA1 LDAC1		LDH LDHC			
车轮直径 Wheel diameter		mm	φ270	φ400			
电气系统 Electrical hoist	型号 Type		CD, MD,				
	起升速度 Lifting speed		m/min	7			7/0.7
	运行速度 Travelling speed		m/min	20 (30)			
	电动机 Model	起升 Lifting	ZD,51-4/13		ZDS,1.5/13		
运行 Travelling		ZDY,21-4/0.8×2					
工作制度 working duty		A4					
荐用钢轨 Steel track Recommended		p38					
电源 Power source		三相交流 380V 50Hz					
起重机质量 Crane Weight	地面 Ground	Kg	6600	7500	8350	10650	
	司机室 cab	Kg	7400	8300	9150	11450	
最大轮压 Max Wheel Load		KN	78	85	94	103	
基本尺寸 Basic Dimensions	H ₁	mm	1670				
	H ₂		900	1000	1100	1250	
	H ₃		720	865	920	970	
	B		4800	5200			
	B ₁		3700				
	B ₂		1600				
	B ₃		2000	2500	3000		



卫华集团
WEIHUA GROUP



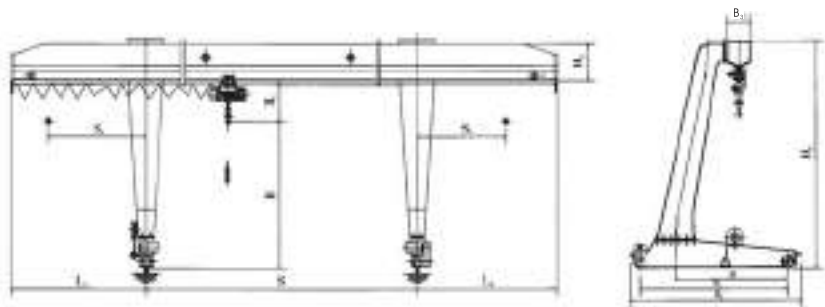
全国制造业单项冠军示范企业

L型5t、10t电动葫芦门式起重机

5t, 10t L Model Electric Hoist Gantry Crane

L型5t、10t电动葫芦门式起重机

5t, 10t L Model Electric Hoist Gantry Crane



简介 A Brief Introduction

L型电动葫芦门式起重机与CD₁、MD₁等型号的电动葫芦配套使用，是一种有轨运行的小型起重机，其适用起重量5-10吨，适用跨度为12-30米，工作环境-20℃-+40℃内。

本产品为一般用途起重机，多用于露天场所及仓库的装卸或抓取物料。本产品有地面操纵和室内操纵两种型式。

L Model Electric hoist Gantry crane is used together with CD₁、MD₁ Model electric hoists. It is a track travelling small and medium-sized crane. Its proper lifting weight is 5 to 10 tons, proper span is 12 to 30 meters, its proper working temperature is -20℃ to +40℃.

This product is a regular crane widely used at open ground and warehouses to load, unload or grab materials. It has 2 controlling methods, namely ground control and cabin control.

技术规格 Technical Specifications

起重量 Lifting capacity		t	5			
跨度 Span		m	16	20	30	
起升高度 Lifting Height		m	9			
运行机构 Travelling mechanism	运行速度 Travelling Speed	地面 Ground	20			
		司机室 cab	20	30	40	
	电动机 Motor	地面 Ground	YZR132M2-6/4×2		YZR160M1-6/6.3×2	
		司机室 cab	YZR160M1-6/6.3×2		YZR160M2-6/8.5×2	
减速器 Reducer			ZSC400		ZSC500	
车轮直径 Wheel diameter		mm	φ400		φ500	
电动葫芦 Electric hoist	型号 Type		CD, MD,			
	起升速度 Lifting speed		m/min	8	0.8/8	
	运行速度 Travelling speed		m/min	20		
	电动机 Motor	起升 Lifting		ZD 41-4/7.5	ZDS.0.8/7.5	
运行 Travelling			ZDY 21-4/0.8			
工作制度 working duty			A4			
荐用钢轨 Steel track Recommended			P38			
电源 Power source			三相交流 380V 50Hz			
起重机质量 Crane Weight	地面 Ground	Kg	16500	20000	26500	
	司机室 cab	Kg	17500	21000	27500	
最大轮压 Max Wheel Load		KN	80	90	103	
基本尺寸 Basic Dimensions	L ₁	mm	5000	6500	9000	
	L ₂					
	H ₁		1120			
	H ₂		900	1000	1250	
	H ₃		8050/11050	8150/11150	8400/11400	
	B		6900-8400	6900-8400	6900-8400	
	B ₁		6000-7500	6000-7500	6000-7500	
	B ₂		4550-6050	4550-6050	4550-6050	
	B ₃		800	800	900	
	S ₁		4600	6100	8500	
S ₂	4600	6100	8500			



卫华集团
WEIHUA GROUP



全国制造业单项冠军示范企业

L型5t、10t电动葫芦门式起重机

5t, 10t L Model Electric Hoist Gantry Crane

上旋转轨道式集装箱门式起重机

Upper Rotating Rail-Mounted Container Gantry Crane

起重量 Lifting capacity		t	10		
跨度 Span		m	16	20	30
起升高度 Lifting Height		m	9		
运行速度 Travelling Speed	地面 Ground	m/min	20		
	司机室 cab		20	30	40
	电动机 Motor	地面 Ground	YZR160M1-6/6.3×2		YZR160M2-6/8.5×2
		司机室 cab	YZR160M1-6/6.3×2		YZR160M2-6/8.5×2
减速器 Reducer			ZSC500	ZSC500	
车轮直径 Wheel diameter		mm	φ 500		
电动机 Electric hoist	型号 Type		CD, MD,		
	起升速度 Lifting speed	m/min	7 0.7/7		
	运行速度 Travelling speed	m/min	20(30)		
	电动机 Motor	起升 Lifting		ZD, 51-4/13	ZDS, 1.5/13
运行 Travelling			ZDY, 21-4/0.8×2		
工作制度 working duty			A4		
荐用钢轨 Steel track Recommended			P38		P43
电源 Power source			三相交流 380V 50Hz		
起重机质量 Crane Weight	地面 Ground	Kg	22000	26500	37000
	司机室 cab	Kg	23000	27500	38000
最大轮压 Max Wheel Load		KN	128	140	161
基本尺寸 Basic Dimensions	L ₁	mm	5000	6500	9000
	L ₂		1350		
	H ₁		1100		
	H ₂		1100	1200	1600
	H ₃		8450/11450	8550/11450	8950/11950
	B		6900-8400	6900-8400	6900-8400
	B ₁		6000-7500	6000-7500	6000-7500
	B ₂		4550-6050	4550-6050	4550-6050
	B ₃		800	800	900
	S ₁		4500	6000	8500
S ₂	4500	6000	8500		



产品概述:

- 1、本起重机使用于内陆码头，集装箱堆场，铁路货运站，沿海货场或前泊码头；
- 2、采用专用集装箱吊具，起吊20,40,45英尺集装箱；
- 3、电气驱动为全数字式交流变频、PLC控制调速，CMS智能监控管理系统，实时监控设备各运行状态；
- 4、上小车可实现270度旋转功能，装卸方便。
- 5、大小车运行机构采用三合一减速机，维修方便。
- 6、大风报警、防断轴、防倾翻等各种安全措施齐全。

Products Summary:

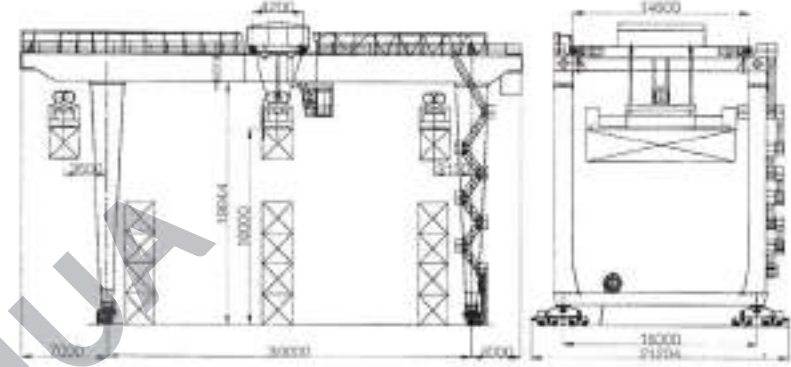
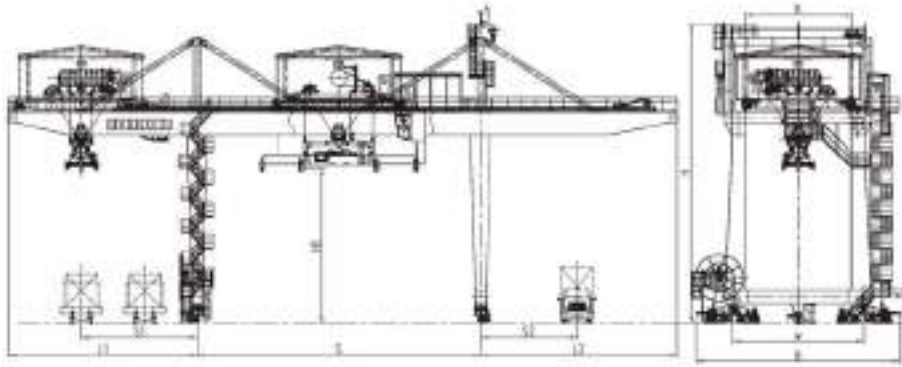
- 1.This crane can be used in dock,yard and station;
2. Use a dedicated container spreader which can lift 20 feet,40 feet and 45 feet standard containers;
- 3.Electrical driven system is full digital AC frequency conversion, PLC control speeding, CMS intelligent monitoring and management system, the running state real-time monitoring equipment.
- 4.Upper Trolley can rotate 270° for easy load and unload;
- 5.Three-in-one reducer is adopted for long travel and cross traverse mechanism for easy maintenance.
- 6.Complete safey measures: wind siren,break-proof shaft, overturn-proof, etc.

上旋转轨道式集装箱门式起重机

Upper rail-type Container Gantry Crane

轨道式集装箱门式起重机

Rail-mounted Container gantry crane



技术规格 Technical Specifications

额定起重量 Rated Load	t	40.5
跨度 Span	m	22.68
额定起升高度 Lifting Height	m	12.3 (标准)
工作制度 Duty		A7
小车旋转 Trolley rotation		270°
集装箱 Container		20' 40' 45'
速度 Speed		10/18 (小车/吊钩)
小车速度 Trolley	m/min	40
吊钩速度 Gantry		45
旋转速度 rotation	r/min	1.35
极限尺寸 limit dimension	L1	14500
	L2	1550
	S1	9000
	S2	7500
主要尺寸 main dimension	H	23200
	H1	12300
	H2	800
	B	16000
	W	10500
	K	8500
最大轮压 Max.Wheel Loading	kN	290
电动机功率 Total Power	kw	260
轨道规格 Crane Rail Recommended		QU70
电源 Power Supply		交流 3-Phase A.C.50Hz 380V

技术规格 Technical Specifications

起重量 Lifting capacity	t	吊具下35	
跨度 Span	m	30	
起升高度 Lifting Height	m	16	
工作制度 Working duty		A6(intermediate)	
装卸货物 Load and unload of goods		20 '40 '集装箱	
速度 Speed	起升 Hoisting	m/min	0~10
	小车运行 crab travelling		3.4~34
	大车运行 crane travelling		2.9~29
电动机 Motor	起升 Hoisting	Type /kw	YZP280M-8/2 x 55
	小车运行 crab travelling		YZP180L-8/2 x 11
	大车运行 trolley travelling		YZP160L-6/4 x 11
重量 Weight	小车 crab	t	34
	总重 Total Weight		215
最大轮压 Max.Wheel load	kN		295
荐用钢轨 steel track recommended			P43
电源 power supply			三相交流 3-phase A.C. 50Hz 380V

轮胎式集装箱门式起重机

Rubber-tyred Container gantry Crane



产品概述:

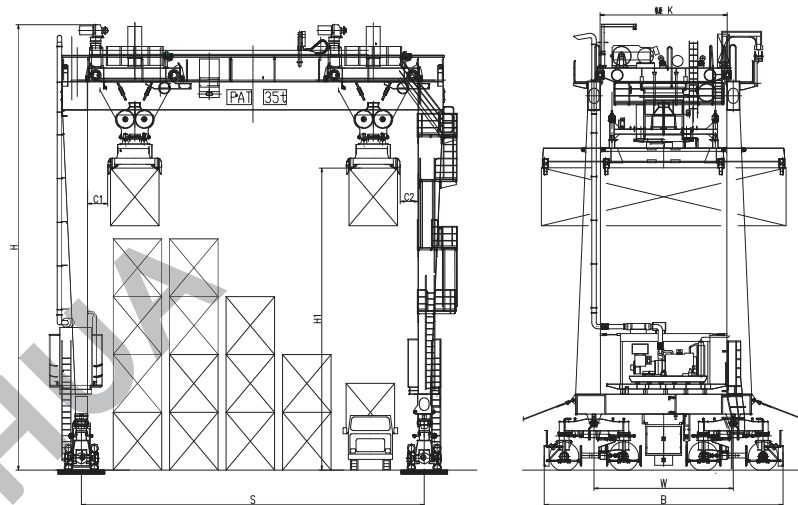
1. 轮胎式集装箱门式起重机是集装箱货场进行堆码作业的专用机械，广泛应用于港口码头及集装箱货场。
2. 采用专用集装箱吊具，可起吊20'、40'、45'标准集装箱及液压储罐。
3. 大、小车运行机构采用三合一减速机，方便维护。
4. 轮胎可实现90°转向，进行换场作业，同时具备20°或45°的斜行功能。

Products Summary:

1. Rubber Tyred Container Gantry Crane is dedicated machinery, container yard stacking operations are widely used in ports and container freight yard.
2. Use a dedicated container spreader which can lift 20 feet, 40 feet, 45 feet standard containers and hydraulic storage tanks.
3. Crane and trolley travelling mechanism adopt the three-in-one reducer, easy for maintenance.
4. Tires can achieve 90° turn, change field operations, and with the function of oblique 20° and 45°.

轮胎式集装箱门式起重机

Rubber-tyred Container Gantry Crane



技术规格 Technical Specifications

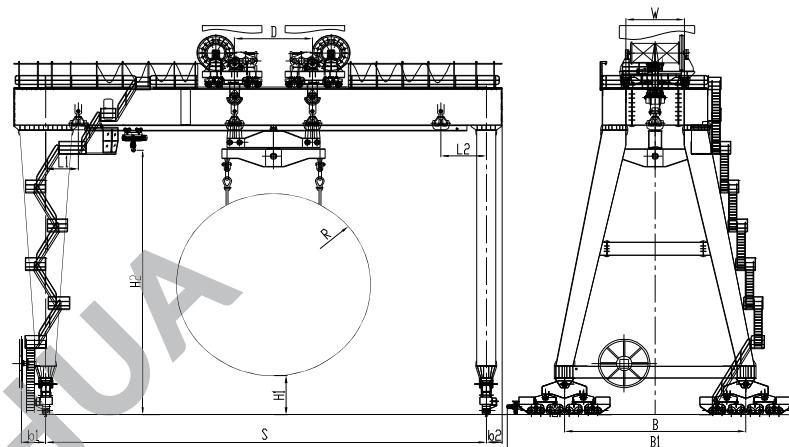
起重量(吊具下) Rated load (Under Spreader)	t	35
跨度 Span	m	17250
起升高度 Lifting Height	m	15200
工作制度 Duty		A7
速度 Speed	满载起升 Rated Load	20
	空载起升 Spreader only	50
	小车运行 Crab travelling	70
	大车运行 Crane travelling	120
堆箱层数 Stack height		120
集装箱规格 Container specification		20', 40'
主要尺寸 main dimension	C1	1035
	C2	1035
	H	22420
	H1	15200
	B	12000
	W	7000
	K	6400
最大轮压 Max. Wheel Loading	kN	290
电机总功率 Total Power	kw	310
电源 Power Supply		柴油发电机组 DIESEL ENGINE-GENERATOR SET

盾构用门式起重机

Gantry crane with shield

盾构用门式起重机

Gantry crane with shield



技术规格 Technical Specifications

起重量(t) Lifting capacity		400	
工作级别 Working system		A3	
跨度 Span		33	34
起升高度 Lifting Height	主起升(m) Main lifting	24(轨上)23(轨下)	24(轨上)23(轨下)
	副起升(m) Aux lifting	22(轨上)26(轨下)	22(轨上)26(轨下)
速度 speed	起升 lifting	主起升(m/min) Main lifting	0.09~0.9
		副起升(m/min) Aux lifting	7
	运行 travelling	大车运行 crane travelling	1.6~16
小车运行 crab travelling		1.15~11.5	1.15~11.5
主要尺寸 (mm) Dimensions	L1	2500	
	L2	3500	
	H1	3196	
	H2	22000	
	B	14000	
	B1	22800	
	b1	1920	
	b2	1250	
	W	4500	
D	6000		
最大轮压(kN) Max wheel load		406	415
荐用钢轨 Steel track		QU100	
电源 Power source		三相交流 50Hz 380V	
吊具回转角度		±90°	
适用最大刀盘直径(m)		15	

产品概述:

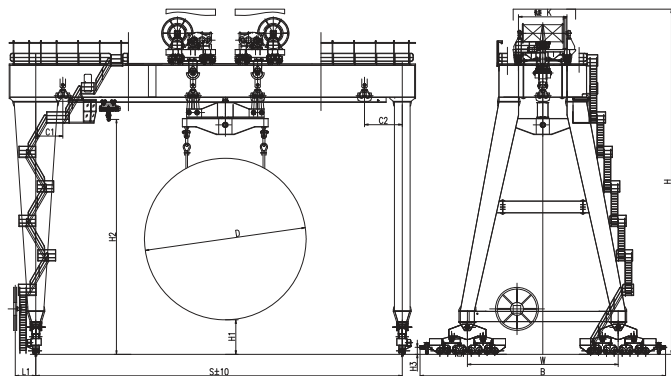
1. 盾构门式起重机主要用于地下非开挖设备盾构机的刀盘和盾体的安装, 以及施工过程中隧道支持管片的吊运。
2. 采用专用吊具, 吊具可360°旋转, 适合刀盘不同角度的安装。
3. 采用双小车结构, 两小车可联动, 推吊刀盘, 也可单独作业吊运管片。
4. 起升采用开式齿轮传动, 节约了成本。

Products Summary:

1. Gantry crane with shield (DMG for short) is mainly used for installation of cutter and shield of shield machine, which is underground trenchless device, and used for lifting of duct piece supporting tunnel during work progress.
2. Professional spreader with 360° rotation is fit for installation of cutter from different angles.
3. Double trolley mechanism is applied for lifting cutter by tandem operation or lifting duct piece by separate operation.
4. Exposed gear drive is applied for lift mechanism to save cost.

盾构用门式起重机

Gantry crane with shield

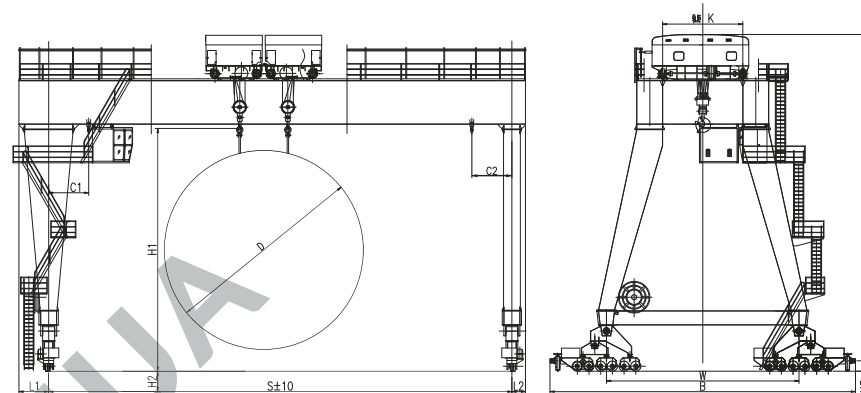


技术规格 Technical Specifications

起重量 Lifting Capacity	主钩 Main	t	200+200	
	副钩 Aux.		10	
跨度 Span			33	34
起升高度 Lifting Height		m	48(轨上24 轨下24)	
工作制度 Duty			A4	
速度 Speed	主钩 Main		0.09~0.9	
	副钩 Aux.		7	
	小车运行 Crab travelling	m/min	1.15~11.5	
	大车运行 Crane travelling		1.6~16	
极限尺寸 limit dimension	L1	mm	1920	
	L2		1250	
	L		6000	
	C1		2500	
	C2		3500	
主要尺寸 main dimension	H	mm	32040	
	H1		3200	
	H2		21800	
	H3		650	
	B		22800	
	W		14000	
	K		4500	
	D		15000	
最大轮压 Max.Wheel Loading	kN	405	410	
电机总功率 Total Power	kw	241		
荐用钢轨 Crane Rail Recommended		QU100		
电源 Power Supply		三相交流 3-Phase A.C.50Hz 380V		

盾构用门式起重机

Gantry crane with shield



技术规格 Technical Specifications

起重量(吊具下) Rated load (Under Spreader)	t	100+100		
跨度 Span		33	34	
起升高度 Lifting Height	m	1500+21000		
工作制度 Duty		A4		
速度 Speed	主钩 Main	m/min	0.3~3~6	
	小车运行 Crab travelling		2.5~25	
	大车运行 Crane travelling		2~20	
极限尺寸 limit dimension	L1	mm	1850	
	L2		850	
	L		3000	
	C1		2500	
	C2		2500	
主要尺寸 main dimension	H	mm	21000	
	H1		15000	
	H2		21000	
	H3		650	
	B		19038	
	W		12000	
	K		5000	
	D		13000	
最大轮压 Max.Wheel Loading	kN	270	290	
电机总功率 Total Power	kw	225		
荐用钢轨 Crane Rail Recommended		QU80		
电源 Power Supply		三相交流 3-Phase A.C.50Hz 380V		



卫华集团 WEIHUA GROUP



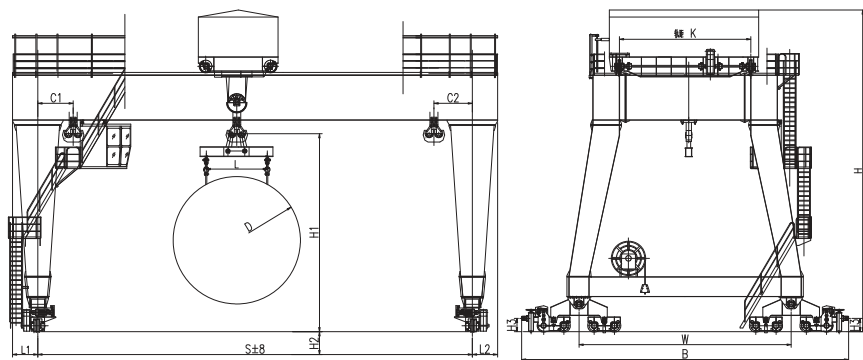
全国制造业单项冠军示范企业

盾构用门式起重机

Gantry crane with shield

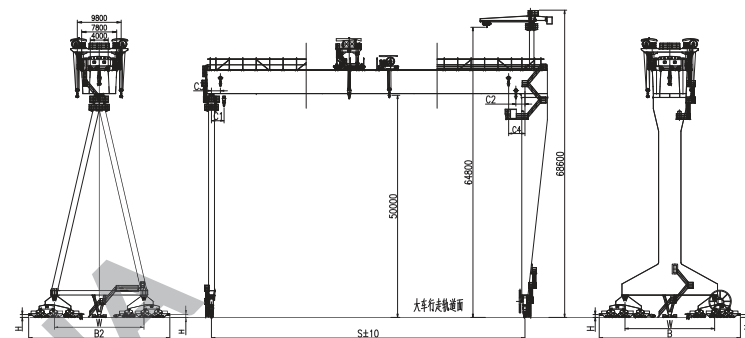
造船门式起重机

Shipbuilding Gantry Crane



技术规格 Technical Specifications

起重量(吊具下) Rated load (Under Spreader)		t	100			130		
跨度 Span			20	22	24	20	22	24
起升高度 Lifting Height		m	9800+30000			9800+30000		
工作制度 Duty			A4			A4		
速度 Speed	主钩 Main	m/min	0.37~3.7~6			0.37~3.7~6		
	小车运行 Crab travelling		2.5~25			2.5~25		
	大车运行 Crane travelling		1.4~14			1.4~14		
极限尺寸 limit dimension	L1	mm	1270			1250		
	L2		1270			1250		
	L		3000			3000		
	C1		1750			1750		
	C2		1900			1900		
主要尺寸 main dimension	H	mm	16240			15920		
	H1		9800			9800		
	H2		30000			30000		
	H3		660			660		
	B		16380			16180		
	W		10700			10700		
	D		6300			6300		
最大轮压 Max.Wheel Loading	kN		230	235	240	270	275	280
电机总功率 Total Power	kw		145			145		
荐用钢轨 Crane Rail Recommended			QU80			QU80		
电源 Power Supply			三相交流 3-Phase A.C.50Hz 380V			三相交流 3-Phase A.C.50Hz 380V		



技术规格 Technical Specifications

起重量 Lifting Capacity	上小车 Upper trolley	t	75X2	
	下小车 Lower trolley		100	
	维修吊 Servicing Crane		5	
	两小车抬台吊 Two trolleys lifting		200	
	分段翻转起吊 Section reverse pointing		150	
跨度 Span	m	70000		
起升高度 Lifting Height	小车 trolley	m	50000	
	维修吊 Servicing Crane		65000	
工作制度 Duty		A5		
速度 Speed	起升速度 Lifting speed	m/min	0.5~5~10	
			0.5~5~10	
上小车 下小车 维修吊	小车运行 Crab travelling	m/min	10	
			2.5~20~40	
			2.5~20~40	
极限尺寸 limit dimension	大车运行 Crane travelling	m/min	10	
			2.5~25	
			4000	
			3500	
主要尺寸 main dimension	H	mm	650	
			31510	
			20000	
最大轮压 Max.Wheel Loading	kN	336		
电机总功率 Total Power	kw	519		
荐用钢轨 Crane Rail Recommended		QU80		
电源 Power Supply		三相交流 3-Phase A.C.50Hz 10KV		



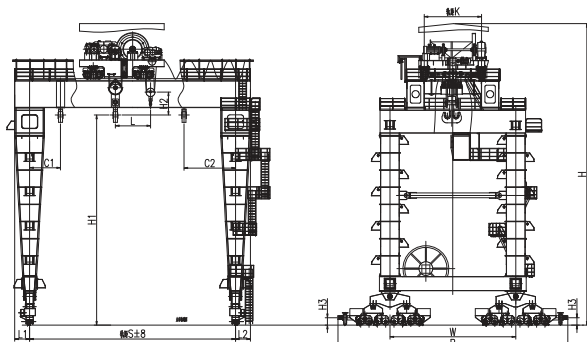
卫华集团 WEIHUA GROUP



全国制造业单项冠军示范企业

400t自顶升门式起重机

400t Gantry Crane



轮胎门式起重机

Rubber Tyred Gantry Crane



技术规格 Technical Specifications

起重量 Lifting Capacity	主钩 Main	t	400
	副钩 Aux.		30
跨度 Span			18
起升高度 Lifting Height		m	18
			20
工作制度 Duty			A4
速度 Speed	主钩 Main	m/min	1.5
	副钩 Aux.		6
	小车运行 Crab travelling		10
	大车运行 Crane travelling		18
极限尺寸 limit dimension	L1	mm	1300
	L2		1300
	L		2989
	C1		2700
	C2		4500
主要尺寸 main dimension	H	mm	26373
	H1		18000
	H2		960
	H3		650
	B		20100
	K		5000
	W		11000
最大轮压 Max.Wheel Loading	kN	400	
电机总功率 Total Power	kw	275	
荐用钢轨 Crane Rail Recommended		QU100	
电源 Power Supply		三相交流 3-Phase A.C.50Hz 380V	

产品概述

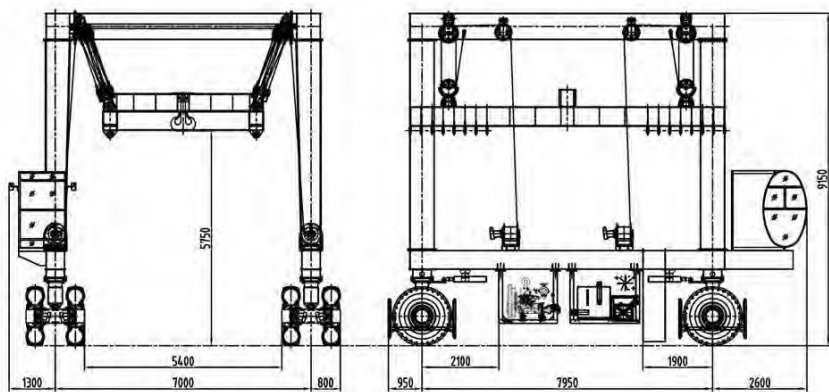
轮胎门式起重机,主要用于船舶搬运、大型构件搬运、装车、卸车等作业场所;采用多吊点组合式吊具,可以满足客户在各种复杂工况下的吊装工作,整机可以绕几何中心360°回转、机动灵活;整机采用全液压传动行走机构与起升机构均可以实现无极变速,可以满足客户在不同工况下的使用要求;行走机构采用液压闭式回路,具有传动效率高,故障率低等特点;具有完善的安全指示和过载保护装置,最大限度地确保操作人员和设备的安全,所有机构的动作采用can-bus总线控制。

Products Summary:

Tire type gantry crane, mainly used in ship handling, the large component handling, loading and unloading. Using multiple hoisting points combined spreader can satisfy the customer in all kinds of complicated operation condition, the whole crane can rotate 360° around the geometric center flexible. The full hydraulic transmission mechanism and the lifting mechanism all can realize stepless transmission; all can satisfy the operating requirements in different conditions. The traveling mechanism adopts hydraulic circuit, has the advantage of high efficiency transmission, low failure rate; with perfect safety instructions and overload protection device, to ensure the safety of the operator and the instrument. All the mechanisms are adopted can-bus bus control.

轮胎门式起重机

Rubber Tyred Gantry Crane



性能参数表

main parameters

性能参数表		main parameters
额定起重量	rate capacity	100t
跨度	span	7m(净跨 Net span5.4m)
起升高度	hoisting height	5.75m
起升速度	hoisting speed	0~1m/min(重载) Heavy load
		0~2m/min(空载) Empty load
爬坡能力	Gradeability	2.5%
运行速度	travelling speed	0~25m/min(重载) Heavy load
		0~45m/min(空载) Empty load
轴载质量	Arches loading	42500kg
接地比压	grounde press	<0.9kg/cm ²
适应路面	Road condition	砾路面、压实的铺配石路面 matfess, pressed gravel
轮胎规格/数量	tire type/no.	18.00-25/8
驱动轴/从动轴	Driving wheel/Driven wheel	2/2
整机外形尺寸	Extenal dimension	length 11.5m×width 9.1m×height 9.15m
整机功率	Total power	85kw Power supplied by diesel engine
操作方式	control model	司机室+遥控 Cab and remote control
传动方式	transmission model	全液压传动 all device driven by hydraulic system
转向模式	steering model	360°回转、全轮转向 rotation, all wheel steering

卷扬式启闭机

stationary cable hoist

一、产品说明

公司生产的卷扬式启闭机分QPQ、QPK、QPG、QPT(QM)、QHQ等五个系列机型。

QPQ系列卷扬式普通平面闸门启闭机主要用于水利水电工程中启闭平面闸门。用来关闭泄水、进水及尾水孔口，起到调节发电量、泄洪排漂、放过船只等。当输水管道或水轮机需要检修时，又可关闭进水口闸门进行检修。该系列启闭机以电机为动力，分为小、中型、大型、超大型等容量规格，其中中、小容量规格启闭机可配逆手摇，可用于在失电而必须紧急启闭闸门时，用人工启闭闸门。根据传动方式可分为开式传动和闭式传动两种结构型式。

QPK系列卷扬式快速平面闸门启闭机主要用于水利水电工程进水口快速闸门的启闭。即当水轮发电机组因负荷过大导致调速系统失灵，在出现飞逸之前或压力管道出现破裂事故时，通过自动控制或手动控制，将闸门在2分钟内快速关闭，达到保护机组及厂房安全之目的。该系列启闭机开启闸门时以电机为动力，快速关闭闸门时以电机的动力持住闸门快速下放，调速器控制闸门下放速度，必要时采用松闸自由快速下放闸门，此时完全靠调速器控制闸门下放速度，以保证闸门底坎安全。适用于启闭容量在2X2000KN以下的快速闸门的起闭。根据传动方式可分为开式传动和闭式传动两种结构型式。

QPG系列高扬程卷扬式启闭机主要用于水利水电工程中需高扬程启闭的平面闸门。用来关闭泄水、进水及尾水孔口，起到调节发电量、泄洪排漂、放过船只等。当输水管道或水轮机需要检修时，又可关闭进水口闸门进行检修。该系列启闭机以电机为动力，分为小、中型、大型、超大型等容量规格。根据结构可分为开式传动和闭式传动两种结构型式。

QHQ系列卷扬式弧形闸门启闭机主要用于水利水电工程弧形闸门的启闭。以启闭泄洪弧形闸门、底孔冲沙弧形闸门、泄洪隧洞和导流洞出口弧形闸门。弧形门启闭机启闭闸门时，水流平顺，震动小，且能精确地调节流量。根据结构型式分为QHQ I和QHQ II两种型式，其中QHQ I型为无滑轮组前置直拉式，为开式传动集中驱动结构型式，适用于启闭容量在2X375KN以下弧形闸门的起闭；QHQ II型为带滑轮组后置斜拉式，根据传动方式可分为开式传动和闭式传动两种结构型式，适用于启闭容量2X2500KN以下弧形闸门的起闭。

QPT、QMD(S)系列移动式卷扬启闭机主要用于水利水电工程中一机启闭机多孔且不需要同时开启的闸门，配上自动抓梁、液压自动抓斗、旋转吊及多功能吊具可实现一机多功能化，大大节约了水利水电工程建设成本、使用成本和维护成本并提高了设备运行效率。

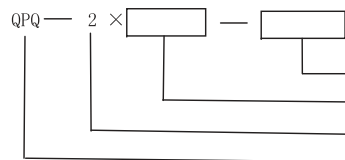
卷扬式启闭机

stationary cable hoist

卷扬式启闭机

stationary cable hoist

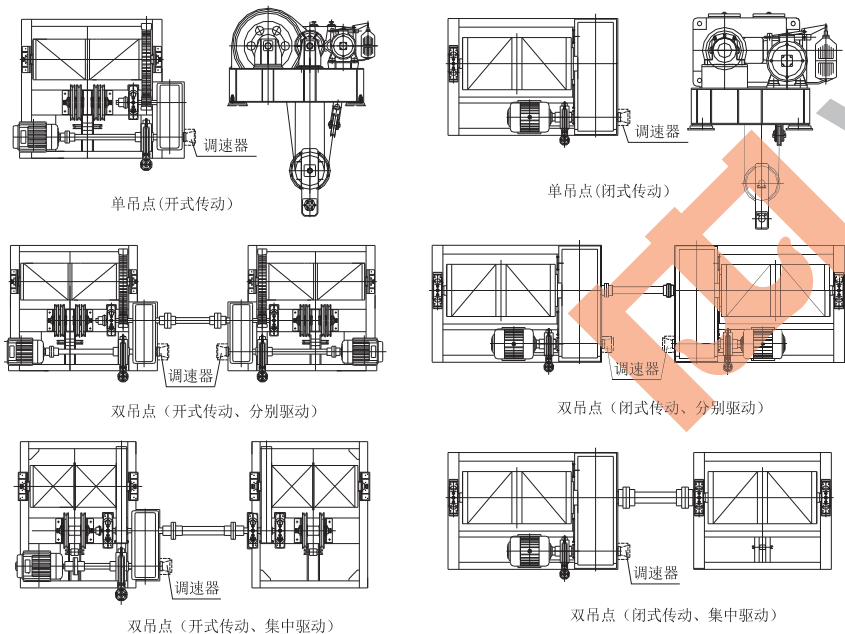
二、型号说明



- 启闭扬程: m
- 启门力: KN (快速门: 持住力/启门力)
- 双吊点: 单吊点不标注
- 启闭机型号: QPQ 普通平面闸门卷扬启闭机
- QPK 快速平面闸门卷扬启闭机
- QPG 平面闸门高扬程卷扬启闭机
- QHQ I、II 弧形闸门卷扬启闭机
- QPT 台车式移动卷扬启闭机
- QMD 单向移动门式移动卷扬启闭机
- QMS 双向移动门式卷扬启闭机

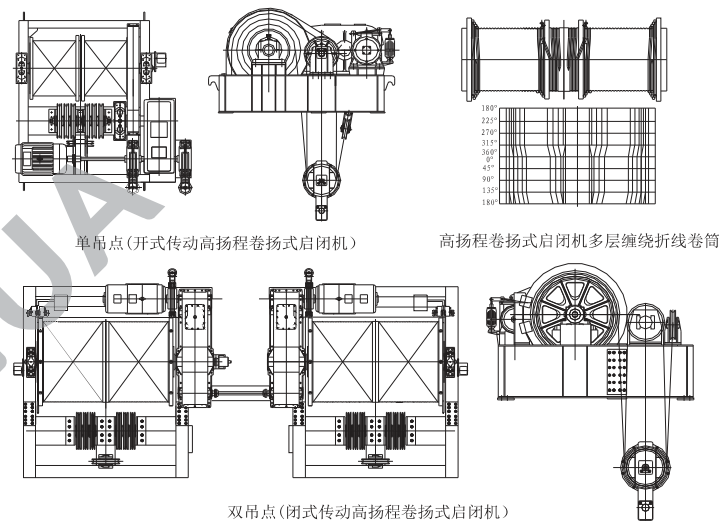
卷扬式启闭机结构示意图

QPQ、QPK 系列卷扬式启闭机

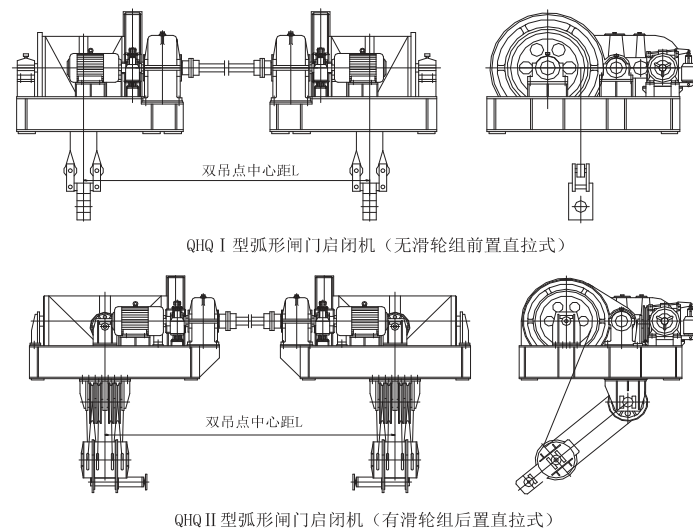


注: QPK 系列带调速器。

QPG 系列平面闸门高扬程卷扬启闭机



QHQ I、II 弧形闸门卷扬启闭机



卫华集团 WEIHUA GROUP



全国制造业单项冠军示范企业

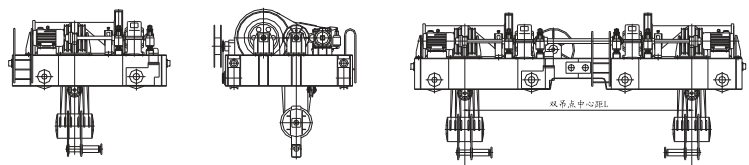
卷扬式启闭机

stationary cable hoist

卷扬式启闭机

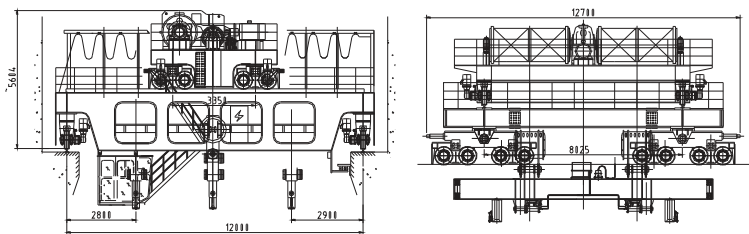
stationary cable hoist

QPT 台车式移动卷扬启闭机



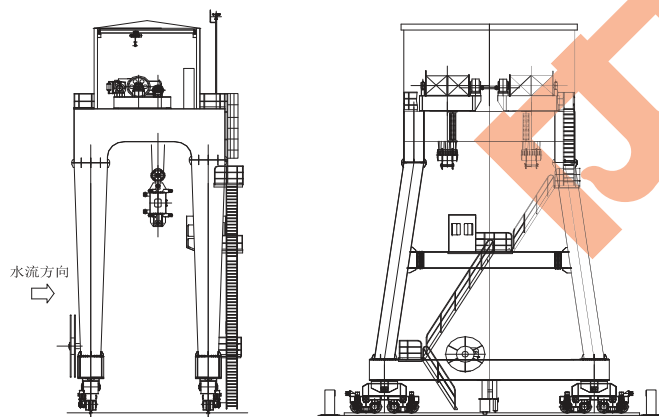
单吊点台车式启闭机

双吊点台车式启闭机

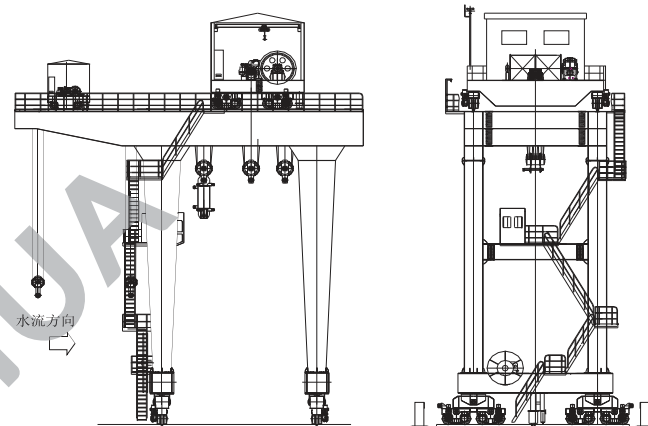


双向台车式启闭机

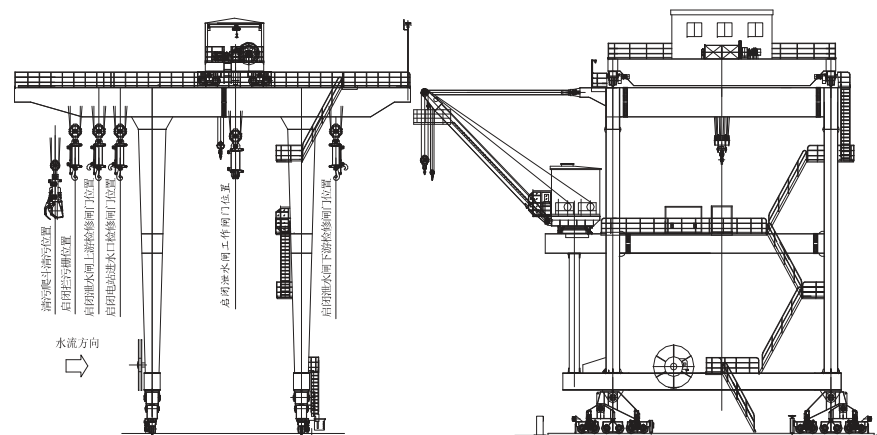
QMD、QMS 单向、双向门式移动卷扬启闭机



单向门式启闭机



双向门式启闭机



多功能双向门式启闭机

卷扬式启闭机

stationary cable hoist

卷扬式启闭机

stationary cable hoist

三、基本参数

3.1 固定卷扬式普通平面闸门启闭机（一般扬程）基本参数见表1

表1

规格 单吊点/双吊点	基本参数			
	启门力 kN 单吊点/双吊点	启门扬程 m 单层绕（双层绕）	启门速度 m/min	吊点中心距 m
63/2×63-8(20)	63/2×63	8(20)	1.5~2.4	1.5~6.0
80/2×80-8(20)	80/2×80	8(20)	1.5~2.4	1.6~6.5
100/2×100-8(20)	100/2×100	8(20)	1.5~2.4	1.6~7.0
125/2×125-8(20)	125/2×125	8(20)	1.5~2.4	1.8~7.5
160/2×160-8(20)	160/2×160	8(20)	1.5~2.4	1.8~7.5
200/2×200-8(20)	200/2×200	8(20)	1.5~2.4	1.9~8.0
250/2×250-8(21)	250/2×250	8(21)	1.2~2.0	2.0~8.5
320/2×320-8(22)	320/2×320	8(22)	1.2~2.0	2.6~9.0
400/2×400-8(22)	400/2×400	8(22)	1.2~2.0	2.8~9.5
500/2×500-9(23)	500/2×500	9(23)	1.2~2.0	3.0~9.5
630/2×630-9(16)	630/2×630	9(16)	1.2~2.0	3.6~10
800/2×800-10(20)	800/2×800	10(20)	1.2~2.0	3.6~10.5
1000/2×1000-11(20)	1000/2×1000	11(20)	1.0~1.5	4.4~12.5
1250/2×1250-12(21)	1250/2×1250	12(21)	1.0~1.5	4.6~13.0
1600/2×1600-13(24)	1600/2×1600	13(24)	1.0~1.5	5.2~13.5
2000/2×2000-14(26)	2000/2×2000	14(26)	1.0~1.5	5.7~14.0
2500/2×2500-15(28)	2500/2×2500	15(28)	1.0~1.5	6.1~14.5
3200/2×3200-15(28)	3200/2×3200	15(28)	1.0~1.5	6.8~15.0
3600/2×3600-16(30)	3600/2×3600	16(30)	1.0~1.5	7.6~15.5
4000/2×4000-17(32)	4000/2×4000	17(32)	0.8~1.2	8.3~16.0
5000/2×5000-18(34)	5000/2×5000	18(34)	0.8~1.2	9.0~16.5
6300-19(36)	6300	19(36)	0.8~1.2	
8000-20(38)	8000	20(38)	0.8~1.2	
10000-22(40)	10000	22(40)	0.8~1.2	

3.2 固定卷扬式普通平面闸门启闭机（中、高扬程）基本参数见表2

表2

规格 单吊点/双吊点	基本参数			
	启门力 kN 单吊点/双吊点	启门扬程 m	启门速度 m/min	吊点中心距 m
250/2×250	250/2×250	30~60	1.0~2.5	2.4~4.5
320/2×320	320/2×320	30~60	1.0~2.5	2.7~5.0
400/2×400	400/2×400	30~60	1.0~2.5	3.0~5.5
500/2×500	500/2×500	30~60	1.0~2.5	3.4~6.0
630/2×630	630/2×630	30~60	1.0~2.5	3.7~6.5
800/2×800	800/2×800	30~60	1.0~2.5	4.0~7.0
1000/2×1000	1000/2×1000	40~80	1.0~2.5	4.2~7.5
1250/2×1250	1250/2×1250	40~80	1.0~2.5	4.4~8.0
1600/2×1600	1600/2×1600	40~80	1.0~2.5	4.7~8.5
2000/2×2000	2000/2×2000	40~80	1.0~2.5	5.0~9.0
2500/2×2500	2500/2×2500	40~80	1.0~2.5	5.5~9.5
3200/2×3200	3200/2×3200	40~80	1.0~2.5	6.0~10.0
3600/2×3600	3600/2×3600	50~100	1.0~2.5	6.5~10.5
4000/2×4000	4000/2×4000	50~100	1.0~2.5	7.0~11.0
5000/2×5000	5000/2×5000	50~100	1.0~2.5	8.0~12.0
6300	6300	50~120	1.0~2.5	
8000	8000	50~120	1.0~2.5	
10000	10000	50~120	1.0~2.5	

3.3 固定卷扬式快速平面闸门启闭机基本参数见表3

表3

规格	基本参数			
	持住力/启门力 kN	快速闭门扬程/启门扬程 m	快速闭门时间/启门速度 min/m/min	吊点中心距 m
100/100-8/8	100/100	8/8	≤2/1.8~2.5	
160/160-8/8	160/160	8/8	≤2/1.8~2.5	
250/250-8/9	250/250	8/9	≤2/1.8~2.5	
400/400-8/9	400/400	8/9	≤2/1.8~2.5	
630/320-8/10	630/320	8/10	≤2/1.8~2.5	
800/400-9/10	800/400	9/10	≤2/1.8~2.4	
1000/500-9/11	1000/500	9/11	≤2/1.8~2.4	
1250/630-9/12	1250/630	9/12	≤2/1.8~2.4	

卷扬式启闭机

stationary cable hoist

卷扬式启闭机

stationary cable hoist

3.5 固定卷扬式弧形闸门启闭机（钢丝绳直拉式）基本参数见表 5

1600/800-10/13	1600/800	10/13	$\leq 2/1.8 \sim 2.4$	
2000/1000-10/14	2000/1000	10/14	$\leq 2/1.8 \sim 2.4$	
2×100/2×100-8/8	2×100/2×100	8/8	$\leq 2/1.8 \sim 2.5$	1.6~7.0
2×160/2×160-8/8	2×160/2×160	8/8	$\leq 2/1.8 \sim 2.5$	1.8~7.5
2×250/2×250-8/9	2×250/2×250	8/9	$\leq 2/1.8 \sim 2.5$	2.0~8.5
2×400/2×400-8/9	2×400/2×400	8/9	$\leq 2/1.8 \sim 2.5$	2.8~9.5
2×630/2×320-8/10	2×630/2×320	8/10	$\leq 2/1.8 \sim 2.5$	3.6~10
2×800/2×400-9/10	2×800/2×400	9/10	$\leq 2/1.8 \sim 2.4$	3.6~10.5
2×1000/2×500-9/11	2×1000/2×500	9/11	$\leq 2/1.8 \sim 2.4$	4.4~12.5
2×1250/2×630-9/12	2×1250/2×630	9/12	$\leq 2/1.8 \sim 2.4$	4.6~13.0
2×1600/2×800-10/13	2×1600/2×800	10/13	$\leq 2/1.8 \sim 2.4$	5.2~13.5
2×2000/2×1000-10/14	2×2000/2×1000	10/14	$\leq 2/1.8 \sim 2.4$	6.0~14.0

3.4 固定卷扬式弧形闸门启闭机（滑轮组斜拉式）基本参数见表 4

表 4

规格 双吊点	基本参数			
	启门力 kN	启门扬程 m 单层绕（自由双层绕）	启门速度 m/min	吊点中心距 m
2×100-8(14)	2×100	8(14)	1.5~2.4	1.8~6.5
2×125-8(14)	2×125	8(14)	1.5~2.4	1.8~7.0
2×160-8(14)	2×160	8(14)	1.5~2.4	2.1~7.5
2×200-8(14)	2×200	8(14)	1.5~2.4	2.3~8.0
2×250-9(16)	2×250	9(16)	1.2~2.0	2.5~8.5
2×320-9(16)	2×320	9(16)	1.2~2.0	2.8~9.0
2×400-9(16)	2×400	9(16)	1.2~2.0	3.1~9.5
2×500-9(16)	2×500	9(16)	1.2~2.0	3.6~10.0
2×630-10(18)	2×630	0(18)	1.2~2.0	4.0~11.0
2×800-10(18)	2×800	0(18)	1.2~2.0	4.2~12.0
2×1000-11(20)	2×1000	11(20)	1.0~1.5	4.4~12.5
2×1250-12(22)	2×1250	12(22)	1.0~1.5	4.7~13.0
2×1600-13(24)	2×1600	13(24)	1.0~1.5	5.2~13.5
2×2000-14(26)	2×2000	14(26)	1.0~1.5	5.7~14.0

表 5

规格 单吊点/双吊点	基本参数			
	启门力 kN	启门扬程 m	启门速度 m/min	吊点中心距 m
63/2×63-10	63/2×63	10	1.0~2.0	3.0~8.0
100/2×100-10	100/2×100	10	1.0~2.0	3.5~8.5
160/2×160-11	160/2×160	11	1.0~2.0	4.5~9.5
250/2×250-12	250/2×250	12	1.0~2.0	5.5~10.5
320/2×320-13	320/2×320	13	1.0~2.0	6.0~11.0
400/2×400-13	400/2×400	13	1.0~2.0	6.5~12.0
500/2×500-14	500/2×500	14	0.8~1.5	7.0~12.5
630/2×630-14	630/2×630	14	0.8~1.5	7.5~13.0
800/2×800-15	800/2×800	15	0.8~1.5	8.0~14.0

3.6 移动卷扬式平面闸门启闭机（台车式）基本参数见表 6

表 6

规格 单吊点/双吊点	基本参数				
	启门力 kN 单吊点/双吊点	启门扬程 m 单层绕（双层绕）	启门速度 m/min	行走速度 m/min	吊点中心距 m
63/2×63	63/2×63	8(20)	1.0~2.5	10.0~24.0	1.5~6.0
80/2×80	80/2×80	8(20)	1.0~2.5	10.0~24.0	1.6~6.5
100/2×100	100/2×100	8(20)	1.0~2.5	10.0~24.0	1.6~7.0
125/2×125	125/2×125	8(20)	1.0~2.5	10.0~24.0	1.8~7.5
160/2×160	160/2×160	8(20)	1.0~2.5	10.0~24.0	1.8~7.5
200/2×200	200/2×200	8(20)	1.0~2.5	10.0~24.0	1.9~8.0
250/2×250	250/2×250	8(21)	1.0~2.5	10.0~24.0	2.0~8.5
320/2×320	320/2×320	8(22)	1.0~2.2	10.0~24.0	2.6~9.0
400/2×400	400/2×400	8(22)	1.0~2.2	10.0~24.0	2.8~9.5
500/2×500	500/2×500	9(23)	1.0~2.2	8.0~20.0	3.0~9.5
630/2×630	630/2×630	9(16)	1.0~2.2	8.0~20.0	3.6~10
800/2×800	800/2×800	10(20)	1.0~2.2	8.0~20.0	3.6~10.5
1000/2×1000	1000/2×1000	11(20)	1.0~2.0	8.0~20.0	4.4~12.5
1250/2×1250	1250/2×1250	12(21)	1.0~2.0	8.0~20.0	4.6~13.0
1600/2×1600	1600/2×1600	13(24)	1.0~2.0	8.0~20.0	5.2~13.5
2000/2×2000	2000/2×2000	14(26)	1.0~2.0	8.0~20.0	5.7~14.0
2500/2×2500	2500/2×2500	15(28)	1.0~2.0	6.1~14.5	8.0~20.0
3200/2×3200	3200/2×3200	16(30)	0.8~1.5	6.8~15.0	8.0~20.0
4000/2×4000	4000/2×4000	18(32)	0.8~1.5	7.6~15.5	8.0~20.0

卷扬式启闭机

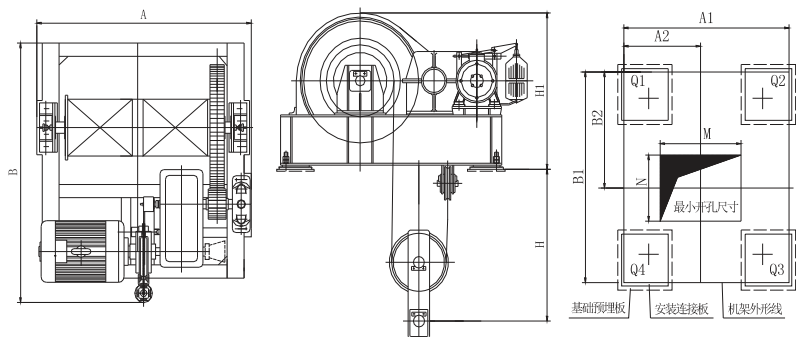
stationary cable hoist

卷扬式启闭机

stationary cable hoist

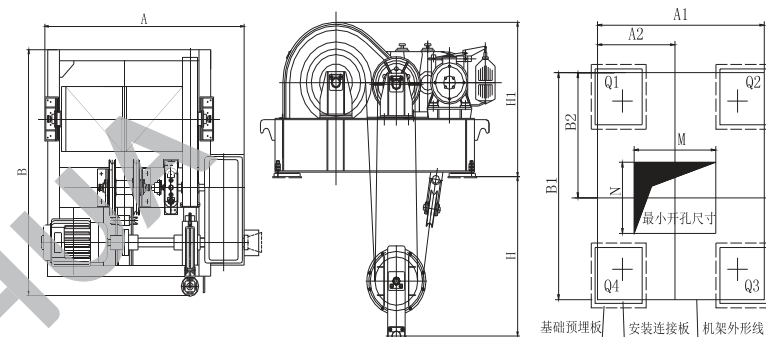
四、QPQ,QPK中小型系列标准卷扬式启闭机外形尺寸及基础布置尺寸表

QPQ-63-250KN型、QPK-100/100-250/250KN型



型号	尺寸 (mm)													
	A	B	H	H1	A1	A2	B1	B2	M	N	Q1 kN	Q2 kN	Q3 kN	Q4 kN
QPQ-63	1092	1590	950	860	1002	480	1405	820	850	600	13.46	11.92	22.42	24.48
QPQ-80	1225	1590	1150	880	1130	535	1405	795	950	600	19.97	19.14	22.75	25.82
QPQ-100	1235	1694	1150	910	1130	535	1550	900	950	600	28.94	25.12	30.62	31.33
QPQ-125	1340	1711	1200	950	1260	595	1550	900	1050	600	36.81	31.18	33.06	40.57
QPQ-160	1360	1951	1200	1135	1290	610	1800	1070	1050	750	47.39	42.99	46.90	52.90
QPQ-200	1455	1946	1200	1170	1385	655	1870	1070	1100	750	64.11	56.27	53.83	62.52
QPQ-250	1450	2312	1200	1320	1380	645	2130	1200	1100	800	69.60	64.54	76.33	83.78
QPK-100/100	1235	1694	1150	910	1130	535	1550	900	950	600	28.94	25.12	30.62	31.33
QPK-160/160	1360	1951	1200	1135	1290	610	1800	1070	1050	750	47.39	42.99	46.90	52.90
QPK-250/250	1450	2312	1200	1320	1380	645	2130	1200	1100	800	69.60	64.54	76.33	83.78

QPQ-320-500KN型、QPK-400KN型



型号	尺寸 (mm)													
	A	B	H	H1	A1	A2	B1	B2	M	N	Q1 kN	Q2 kN	Q3 kN	Q4 kN
QPQ-320	1930	2314	1400	1310	1620	760	2130	1280	1300	850	80.01	75.15	105.96	116.38
QPQ-400	2035	2312	1500	1360	1745	820	2130	1300	1400	900	101.37	94.24	135.82	148.67
QPQ-500	2230	2397	1500	1440	1975	935	2130	1340	1600	900	123.61	116.44	171.30	185.51
QPK-400/400	2035	2312	1500	1360	1745	820	2130	1300	1400	900	101.37	94.24	135.82	148.67



卫华集团
WEIHUA GROUP



全国制造业单项冠军示范企业

卷扬式启闭机

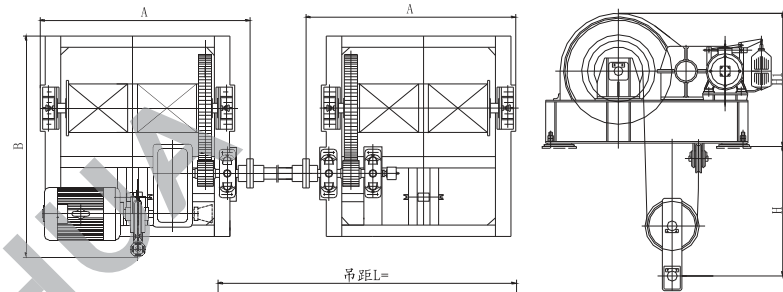
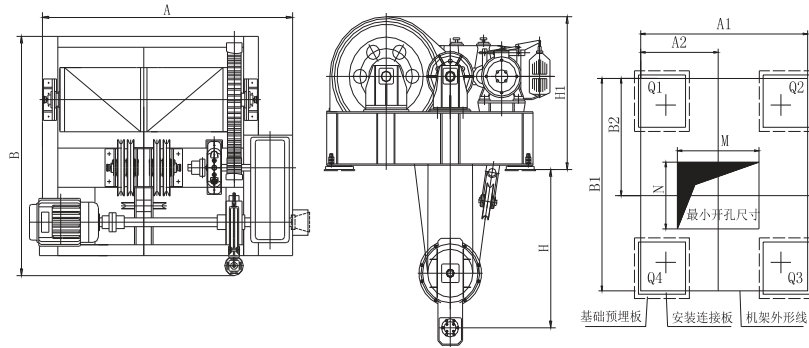
stationary cable hoist

卷扬式启闭机

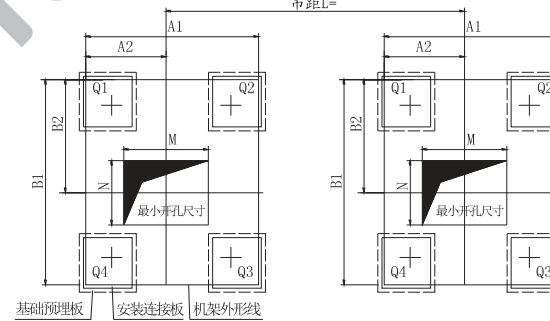
stationary cable hoist

QPQ-630-1250KN型、QPK-630/300-1250/630KN型

QPQ-2×63-2×250KN型、QPK-2×100/2×100-2×250/2×250KN型 集中驱动



型号	尺寸 (mm)													
	A	B	H	H1	A1	A2	B1	B2	M	N	Q1 kN	Q2 kN	Q3 kN	Q4 kN
QPQ-630	2765	2318	2200	1510	2510	1210	2050	1350	2150	1000	151.80	145.91	235.56	249.19
QPQ-800	2775	2704	2400	1775	2460	1170	2470	1610	2050	1000	195.13	185.08	298.22	322.27
QPQ-1000	3315	2930	2600	2010	2905	1390	2680	1720	2450	1150	249.90	239.74	373.22	395.10
QPQ-1250	3365	3243	2800	2190	2945	1400	3000	1940	2500	1200	318.81	306.37	467.17	497.41
QPK-630/300	2765	2318	2200	1510	2510	1210	2050	1350	2150	1000	151.80	145.91	235.56	249.19
QPK-800/400	2775	2704	2400	1775	2460	1170	2470	1610	2050	1000	195.13	185.08	298.22	322.27
QPK-1000/500	3315	2930	2600	2010	2905	1390	2680	1720	2450	1150	249.90	239.74	373.22	395.10
QPK-1250/630	3365	3243	2800	2190	2945	1400	3000	1940	2500	1200	318.81	306.37	467.17	497.41



型号	尺寸 (mm)													L (m)	Q1 kN	Q2 kN	Q3 kN	Q4 kN
	A	B	H	H1	A1	A2	B1	B2	M	N								
QPQ-2×63	1203	1660	950	890	1002	480	1405	820	850	600	1.5-6.0	13.46	11.92	22.42	24.48			
QPQ-2×80	1308	1660	1150	910	1130	535	1405	795	950	600	1.6-6.5	19.97	19.14	22.75	25.82			
QPQ-2×100	1308	1785	1150	950	1130	535	1550	900	950	600	1.6-7.0	28.94	25.12	30.62	31.33			
QPQ-2×125	1472	1777	1200	990	1260	595	1550	900	1050	600	1.8-7.5	36.81	31.18	33.06	40.57			
QPQ-2×160	1467	2025	1200	1175	1290	610	1800	1070	1050	750	1.8-7.5	47.39	42.99	46.90	52.90			
QPQ-2×200	1575	2145	1200	1175	1385	655	1870	1070	1100	750	1.9-8.0	64.11	56.27	53.83	62.52			
QPQ-2×250	1623	2403	1200	1360	1380	645	2130	1200	1100	800	2.0-8.5	69.60	64.54	76.33	83.78			
QPK-2×100/2×100	1308	1785	1150	950	1130	535	1550	900	950	600	1.6-7.0	28.94	25.12	30.62	31.33			
QPK-2×160/2×160	1467	2025	1200	1175	1290	610	1800	1070	1050	750	1.8-7.5	47.39	42.99	46.90	52.90			
QPK-2×250/2×250	1623	2403	1200	1360	1380	645	2130	1200	1100	800	2.0-8.5	69.60	64.54	76.33	83.78			



卫华集团
WEIHUA GROUP



全国制造业单项冠军示范企业

卷扬式启闭机

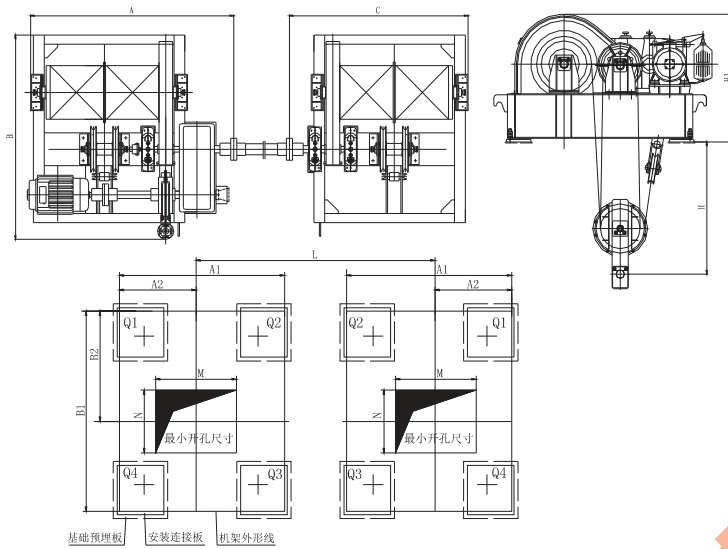
stationary cable hoist

卷扬式启闭机

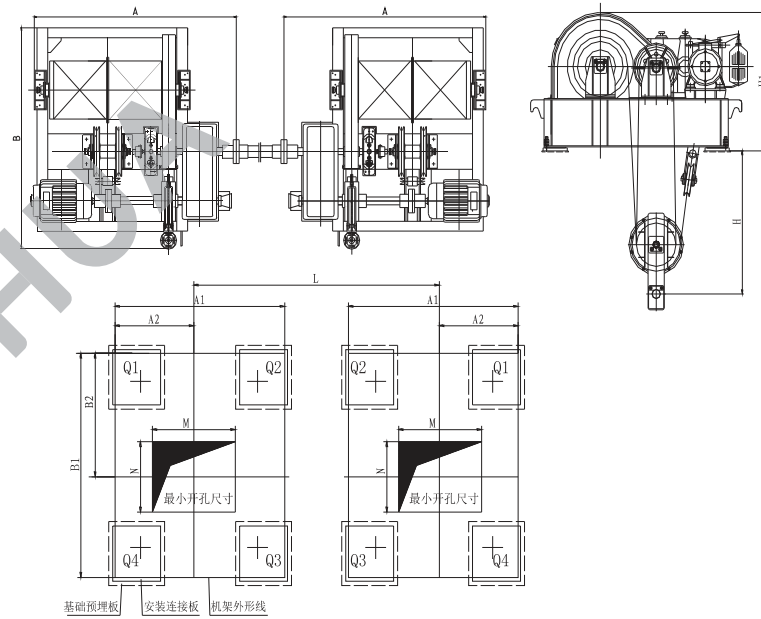
stationary cable hoist

QPQ-2×320-2×400KN型、QPK-2×400/2×400KN型 集中驱动

QPQ-2×320-2×500KN型、QPK-2×400/2×400KN型 分别驱动



型号	尺寸 (mm)															
	A	B	C	H	H1	A1	A2	B1	B2	M	N	L (m)	Q1 (kN)	Q2 (kN)	Q3 (kN)	Q4 (kN)
QPQ-2×320	2208	2405	1868	1400	1365	1620	760	2130	1280	1300	850	2.6-9.0	83.45	83.59	110.43	114.93
QPQ-2×400	2331	2403	2018	1500	1415	1745	820	2130	1300	1400	900	2.8-9.5	106.11	99.79	133.97	145.83
QPK-2×400/2×400	2331	2403	2018	1500	1415	1745	820	2130	1300	1400	900	2.8-9.5	106.11	99.79	133.97	145.83



型号	尺寸 (mm)														
	A	B	H	H1	A1	A2	B1	B2	M	N	L (m)	Q1 (kN)	Q2 (kN)	Q3 (kN)	Q4 (kN)
QPQ-2×320	2098	2314	1400	1310	1620	760	2130	1280	1300	850	2.6-9.0	83.45	83.59	110.43	114.93
QPQ-2×400	2218	2312	1500	1360	1745	820	2130	1300	1400	900	2.8-9.5	106.11	99.79	133.97	145.83
QPQ-2×500	2388	2397	1500	1440	1975	935	2130	1340	1600	900	3.0-9.5	123.61	116.44	171.30	185.51
QPK-2×400/2×400	2218	2312	1500	1360	1745	820	2130	1300	1400	900	2.8-9.5	106.11	99.79	133.97	145.83

卷扬式启闭机

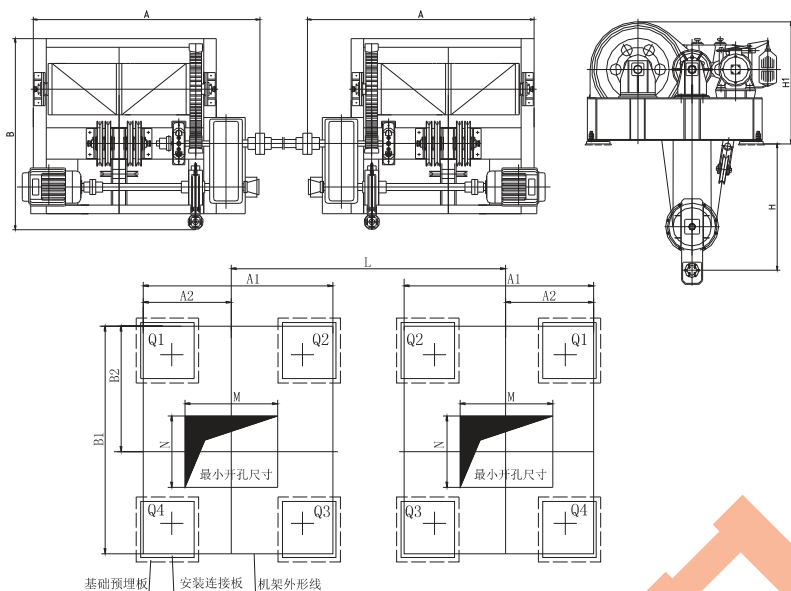
stationary cable hoist

卷扬式启闭机

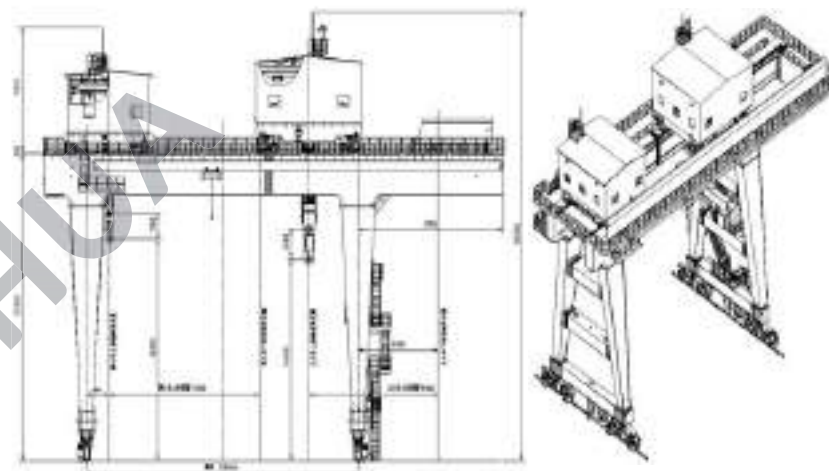
stationary cable hoist

QPQ-2×630-2×1250KN型、QPK-2×630/2×1250KN型 分别驱动

大型双向门式启闭机



型号	尺寸 (mm)										L (m)	Q1 kN	Q2 kN	Q3 kN	Q4 kN
	A	B	H	H1	A1	A2	B1	B2	M	N					
QPQ-2×630	2923	2318	2200	1510	2510	1210	2050	1350	2150	1000	3.6-10	151.80	145.91	235.56	249.19
QPQ-2×800	2977	2704	2400	1775	2460	1170	2470	1610	2050	1000	3.6-10.5	195.13	185.08	298.22	322.27
QPQ-2×1000	3564	2930	2600	2010	2905	1390	2680	1720	2450	1150	4.4-12.5	249.90	239.74	373.22	395.10
QPQ-2×1250	3614	3243	2800	2190	2945	1400	3000	1940	2500	1200	4.6-13	318.81	306.37	467.17	497.41
QPK-2×630/2×300	2923	2318	2200	1510	2510	1210	2050	1350	2150	1000	3.6-10	151.80	145.91	235.56	249.19
QPK-2×800/2×400	2977	2704	2400	1775	2460	1170	2470	1610	2050	1000	3.6-10.5	195.13	185.08	298.22	322.27
QPK-2×1000/2×500	3564	2930	2600	2010	2905	1390	2680	1720	2450	1150	4.4-12.5	249.90	239.74	373.22	395.10
QPK-2×1250/2×630	3614	3243	2800	2190	2945	1400	3000	1940	2500	1200	4.6-13	318.81	306.37	467.17	497.41



技术规格 technical specifications

产品规格 Product Specification			进水口 2500kN/1250kN/200kN 双向门式启闭机				
起升机构			运行机构				
	主小车起升	副小车起升	电动葫芦		大车运行	主小车运行	副小车运行
工作级别	Q3-中	Q3-中	M4	工作级别	Q3-中	Q3-中	Q3-中
启闭力 kN	1X2500	1X1250	1X200	运行载荷 kN	1500	1500	200
扬程 m	14.5/70	16/75	16	运行速度 m/min	2-20	0.5-5	0.5-5
起升速度 m/min	0.25-2.5	0.25-2.5	0.35/3.5	轨距 m	22	5	5
吊点距 m	单吊点	单吊点	单吊点	基距 m	10.5	6.7	5.8
倍率	1X8	1X6		最大轮压 kN	650	480	480
电源	380V 50HZ	供电方式	电缆卷筒	轨道型号	QU120	QU100	QU100



卫华集团 WEIHUA GROUP



全国制造业单项冠军示范企业

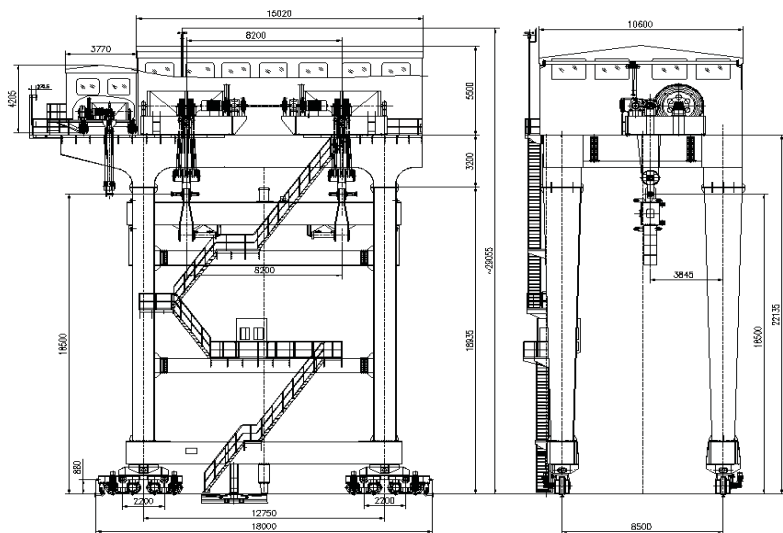
卷扬式启闭机

stationary cable hoist

卷扬式启闭机

stationary cable hoist

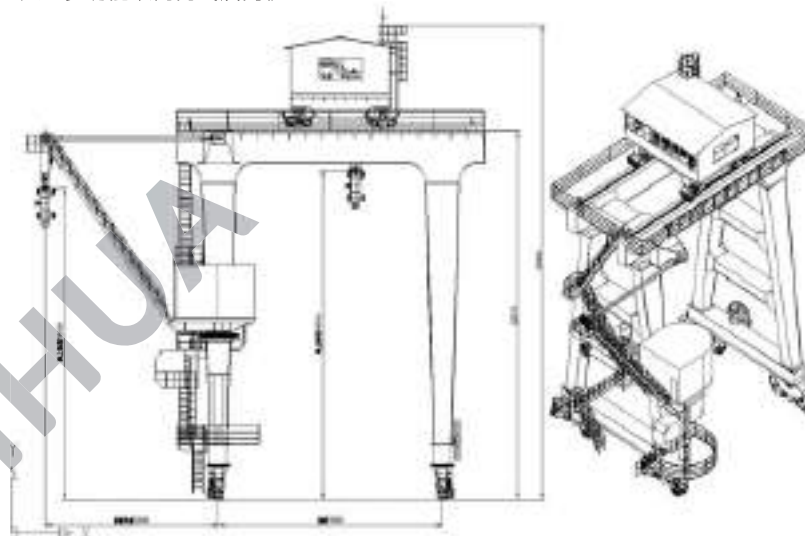
大型单向门式启闭机



技术规格 technical specifications

产品规格 Product Specification				尾水 2X2000kN 单向门式启闭机			
主起升机构		台车起升机构		大车运行机构		台车运行机构	
工作级别	Q3-中	工作级别	Q3-中	工作级别	Q3-中	工作级别	Q3-中
启闭力 kN	2X2000	启闭力 kN	1X400	运行载荷 kN	2000	运行载荷 kN	300
扬程 m	18.5/27.5	扬程 m	22	运行速度 m/min	2-20	运行速度 m/min	0-4
起升速度 m/min	0.4-4	起升速度 m/min	2	轨距 m	8.5	轨距 m	2.5
吊点距 m	8.2	吊点距 m	单吊点	基距 m	12.75	基距 m	3.5
倍率	2X8	倍率	1X4	最大轮压 kN	560	最大轮压 kN	150
电源	380V 50HZ	供电方式	电缆卷筒	轨道型号	QU120	轨道型号	P43

超大型多功能双向门式启闭机



技术规格 technical specifications

产品规格 Product Specification				坝顶 3200kN/500kN 双向门式启闭机		
起升机构			运行机构			
主起升机构		回转机构		大车运行		小车运行
工作级别	Q3-中	工作级别	Q3-中	工作级别	Q3-中	Q3-中
启闭力 kN	1X3200	启闭力 kN	1X650	运行载荷 kN	1500	1500
扬程 m	18/115	扬程 m	125	运行速度 m/min	2-20	0.5-5
起升速度 m/min	0.25-2.5	起升速度 m/min	0.5-5	轨距 m	22	5
吊点距 m	单吊点	回转速度 r/min	0.4	基距 m	10.5	6.7
倍率	1X8	倍率	1X4	最大轮压 kN	650	480
电源	380V 50HZ	回转角度	180°	轨道型号	QU120	QU100
供电方式	电缆卷筒	回转半径 m	12			

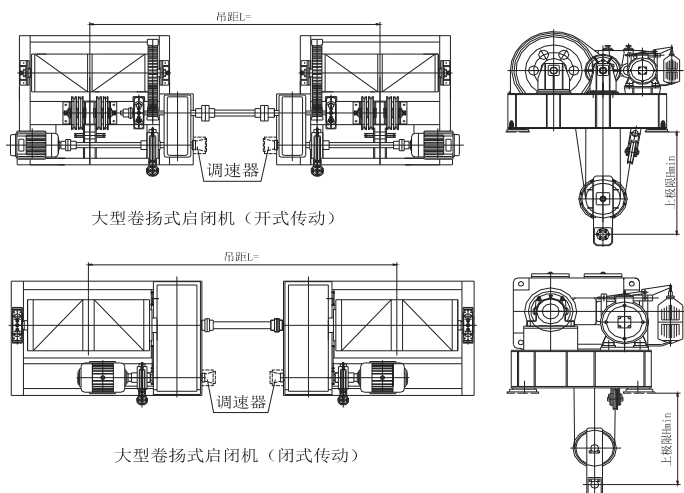
卷扬式启闭机

stationary cable hoist

卷扬式启闭机

stationary cable hoist

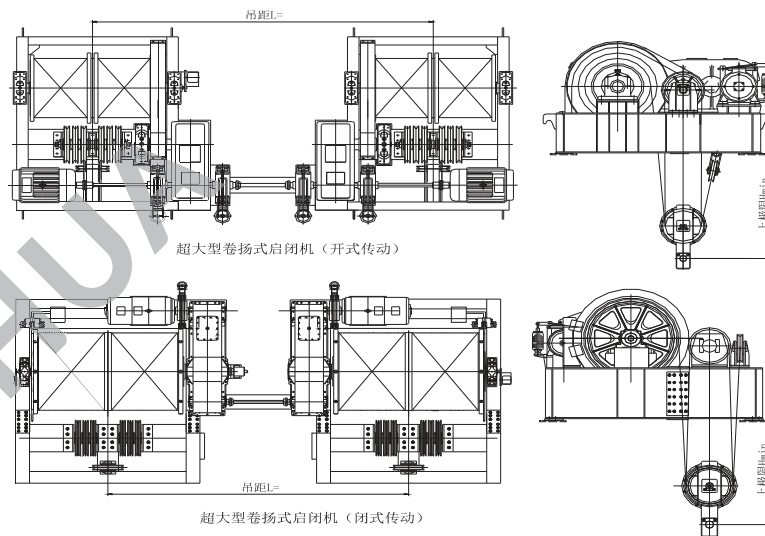
大型卷扬式启闭机



大型卷扬式启闭机（开式传动）

大型卷扬式启闭机（闭式传动）

超大型卷扬式启闭机



超大型卷扬式启闭机（开式传动）

超大型卷扬式启闭机（闭式传动）

技术规格 technical specifications

产品规格 Product Specification		1600/2X1600kN-2500/2X2500kN 固定卷扬式启闭机		
机型	1600/2X1600kN	2000/2X2000kN	2500/2X2500kN	
工作级别	Q2-轻/Q3-中	Q2-轻/Q3-中	Q2-轻/Q3-中	
启闭力 kN	1600/2X1600	2000/2X2000	2000/2X2500	
普通/高扬程 m	13-24/40-80	14-26/40-80	15-28/40-80	
起升速度 m/min	1-2.5	1-2.5	1-2.5	
吊点距 L m	单吊点/双吊点 5.2-13.5	单吊点/双吊点 5.7-14	单吊点/双吊点 6.1-14.5	
上极限 Hmin m	3.2-5	4-5	4-5	
倍率	2X6/2X8	2X6/2X8	2X6/2X8	
卷筒	单层卷筒/多层折线卷筒	单层卷筒/多层折线卷筒	单层卷筒/多层折线卷筒	
钢丝绳	压实股/线接触（镀锌钢丝绳）	压实股/线接触（镀锌钢丝绳）	压实股/线接触（镀锌钢丝绳）	

技术规格 technical specifications

产品规格 Product Specification		3200/2x3200-6300/2x6300kN 固定卷扬式启闭机			
	3200/2x3200kN	4000/2x400kN	5000/2x5000kN	6300/2x6300kN	
工作级别	Q3-中	Q3-中	Q3-中	Q3-中	
启闭力 kN	3200/2x3200	4000/2x400	5000/2x5000	6300/2x6300	
普通/高扬程 m	15-38/40-80	16-48/50-100	18-48/50-100	19-48/50-120	
起升速度 m/min	1-2.5	1-2.5	1-2.5	1-2.5	
吊点距 L m	单吊点/双吊点 6.8-15	单吊点/双吊点 8.3-16	单吊点/双吊点 9.0-16.5	单吊点/双吊点 9.5-16.5	
上极限 Hmin m	4-6	4-6	4-6	5-8	
倍率	8/10	8/10	10	10	
卷筒	单层卷筒/多层折线卷筒	单层卷筒/多层折线卷筒	单层卷筒/多层折线卷筒	单层卷筒/多层折线卷筒	
钢丝绳	压实股（镀锌钢丝绳）	压实股（镀锌钢丝绳）	压实股（镀锌钢丝绳）	压实股（镀锌钢丝绳）	



卫华集团 WEIHUA GROUP



全国制造业单项冠军示范企业

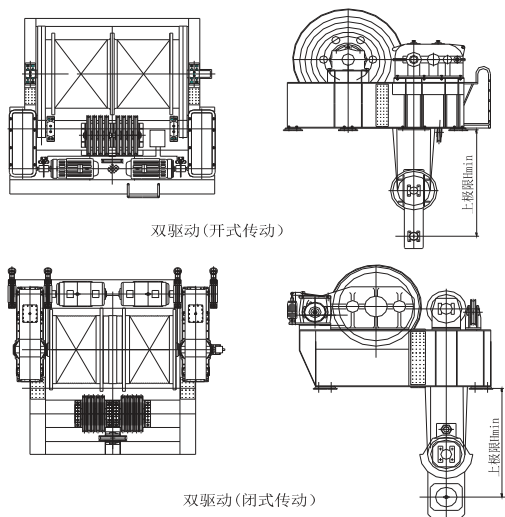
卷扬式启闭机

stationary cable hoist

门座起重机

Portal Crane

超大型高扬程双驱动卷扬式启闭机



技术规格 technical specifications

产品规格 Product Specification		5600kN-10000kN 固定卷扬式启闭机			
	5000/2X5000kN	6300/2X6300kN	8000/2X8000kN	10000/2X10000kN	
工作级别	Q3-中	Q3-中	Q3-中	Q3-中	
启闭力 kN	5000/2X5000	6300/2X6300	8000/2X8000	10000/2X10000	
扬程 m	50-100	50-120	50-120	50-120	
起升速度 m/min	1-2.5	1-2.5	1-2.5	1-2.5	
吊点距 L m	单吊点	单吊点	单吊点	单吊点	
上极限 Hmin m	4-6	5-8	5-8	5-8	
倍率	10	10	12	12	
卷筒	多层折线卷筒	多层折线卷筒	多层折线卷筒	多层折线卷筒	
钢丝绳	压实股(镀锌钢丝绳)	压实股(镀锌钢丝绳)	压实股(镀锌钢丝绳)	压实股(镀锌钢丝绳)	



产品概述:

1. 采用电控平衡系统, 保证作业时开闭机构, 起升机构不过载, 以减少停机率。
2. 使用动力学软件对四连杆机构进行优化, 在变幅过程中确保载荷水平移动, 同时增大传动角, 减小压力角, 提高了四连杆机构的使用寿命。
3. 应用变幅式移动配重, 在吊装作业时, 尽可能减小由载荷引起的倾覆力矩, 提高回转支撑的使用寿命。

Products Summary:

1. Electric control equilibrium system is applied to avoid overload of switching and lifting mechanism, as a result, the outage rate can be reduced.
2. The four bar linkage mechanism is optimized by dynamics software. When luffing, the horizontal movement of load is ensured, the transmission angle is increased and the pressure angle reduced, by which, the service life of four bar linkage mechanism is increased.
3. The luffing mobile counterweight is adopted so that when operating, the upsetting moment caused by load is minimized and the service life of revolving support is increased.



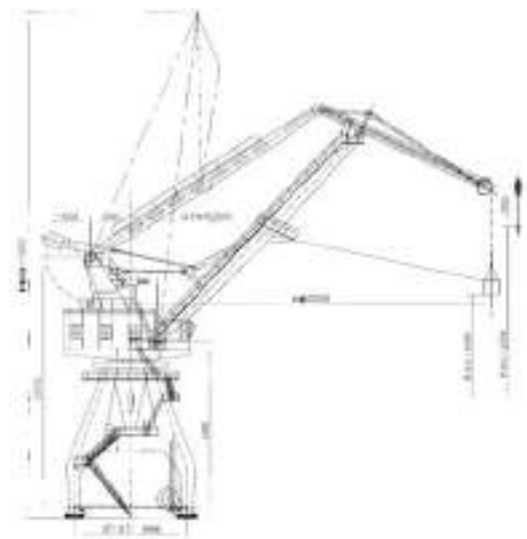
卫华集团 WEIHUA GROUP



全国制造业单项冠军示范企业

门座起重机

Portal Crane



门座起重机

Portal Crane



技术规格 Technical Specifications

产品规格 Product Specification			1030
起重量 Lifting Capacity	t		10
整机工作级别 Group Classification of Complete Machines			A7
起升高度 Lifting Height	轨上: Above Rail Top	m	抓斗Grab 16 吊钩 Hook 25
	轨下 Below Rail Top	m	吊钩15
工作幅度 Working Radius	最大 Max.	m	30
	最小 Min.	m	8.5
起升机构 Lifting Mechanism	工作级别 Group Classification		M7
	起升速度 Lifting Speed	m/min	60
变幅机构 Luffing Mechanism	工作级别 Group Classification		M6
	变幅速度 Luffing Speed	m/min	52
回转机构 Slewing Mechanism	工作级别 Group Classification		M6
	回转速度 Slewing Speed	r/min	1.51
运行机构 Traveling Mechanism	工作级别 Group Classification		M4
	运行速度 Traveling Speed	m/min	27
电源 Power Source			三相交流 3-phase A.C. 50Hz 380V
轨距/基距 Track Gauge/Wheel Base	m		10.5/10.5
最大回转半径 Max.Slewing Radius	m		30
尾部回转半径 Tail Slewing Radius	m		~7.8
工作时最大风压 In-service Maximum Wind Pressure	N/m		250
非工作时最大风压 Out-of-service Maximum Wind Pressure	N/m		1000
工作时最大轮压 In-service Maximum Wheel Pressure	KN		220
推荐轨道 Steel Track Recommended			P50
装机容量 Installed Capacity	kw		350

技术规格 Technical Specifications

产品规格 Product Specification			1633
起重量 Lifting Capacity	t		抓斗Grab 16 吊钩 Hook 16/25
整机工作级别 Group Classification of Complete Machines			A7
起升高度 Lifting Height	基面上 Above Base level	m	抓斗Grab 20 吊钩 Hook 28
	基面下 Below Base level	m	16
工作幅度 Working Radius	最大 Max.	m	抓斗Grab 33 吊钩 Hook 33/23
	最小 Min.	m	9.5
起升机构 Lifting Mechanism	工作级别 Group Classification		M7
	起升速度 Lifting Speed	m/min	50
变幅机构 Luffing Mechanism	工作级别 Group Classification		M6
	变幅速度 Luffing Speed	m/min	50
回转机构 Slewing Mechanism	工作级别 Group Classification		M6
	回转速度 Slewing Speed	r/min	1.51
运行机构 Traveling Mechanism	工作级别 Group Classification		M4
	运行速度 Traveling Speed	m/min	25
电源 Power Source			三相交流 3-phase A.C. 50Hz 380V
轨距/基距 Track Gauge/Wheel Base	m		10.5/10.5
最大回转半径 Max.Slewing Radius	m		33
尾部回转半径 Tail Slewing Radius	m		~8.5
工作时最大风压 In-service Maximum Wind Pressure	N/m		250
非工作时最大风压 Out-of-service Maximum Wind Pressure	N/m		1000
工作时最大轮压 In-service Maximum Wheel Pressure	KN		250
推荐轨道 Steel Track Recommended			P50
装机容量 Installed Capacity	kw		450



卫华集团 WEIHUA GROUP



全国制造业单项冠军示范企业

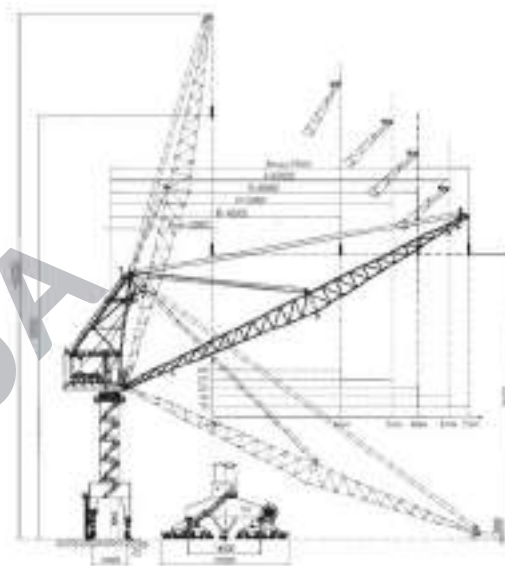
门座起重机

Portal Crane



门座起重机

Portal Crane



技术规格 Technical Specifications

产品规格 Product Specification		3055		
整机工作级别 Group Classification of Complete Machines		A5		
起重能力 Elevating Capacity	起重量 Lifting Capacity	t	主钩 Main Hook	
	幅度 Radius	m	30	10
起升高度 Lifting Height		m	15~17	15~50
工作幅度 Working Radius	最大 Max.	m	50	50
	最小 Min.	m	19	15
机构速度 Speed of Mechanism	起升速度 Lifting Speed	m/min	10(20, <12)	20(40, <2)
	变幅速度 Luffing Speed	m/min	~10	
	回转速度 Slewing Speed	r/min	0.24	
	运行速度 Traveling Speed	m/min	30	
电源 Power Source		三相交流 3-phase A.C. 50Hz 380V		
轨距/基距 Track Gauge/Wheel Base	m	10.5/12		
门架净空高度 Clear Height of Portal	m	~10		
尾部回转半径 Tail Slewing Radius	m	~15		
转盘尾部回转半径 Rotary Disc Tail Slewing Radius	m	=12		
工作时最大风压 In-service Maximum Wind Pressure	N/m	250		
非工作时最大风压 Out-of-service Maximum Wind Pressure	N/m	1000		
工作时最大轮压 In-service Maximum Wheel Pressure	kN	250		
推荐轨道 Steel Track Recommended		P50		
装机容量 Installed Capacity	kw	220		

技术规格 Technical Specifications

产品规格 Product Specification		4073				
整机工作级别 Group Classification of Complete Machines		A4				
起重能力 Elevating Capacity	起重量 Lifting Capacity	t	40	27	22	16
	幅度 Radius	m	20~45	20~55	20~60	20~67
起升高度 Lifting Height		m	45			
工作幅度 Working Radius	最大 Max.	m	73			
	最小 Min.	m	20			
机构速度 Speed of Mechanism	起升速度 Lifting Speed	m/min	0.2~10			
	变幅速度 Luffing Speed	m/min	0.2~10			
	回转速度 Slewing Speed	r/min	0.3			
	运行速度 Traveling Speed	m/min	30			
电源 Power Source		三相交流 3-phase A.C. 50Hz 380V				
轨距/基距 Track Gauge/Wheel Base	m	10.5/14				
门架净空高度 Clear Height of Portal	m	8.06				
转盘尾部回转半径 Rotary Disc Tail Slewing Radius	m	~9.4				
工作时最大风压 In-service Maximum Wind Pressure	N/m	250				
非工作时最大风压 Out-of-service Maximum Wind Pressure	N/m	1000				
工作时最大轮压 In-service Maximum Wheel Pressure	kN	400				
推荐轨道 Steel Track Recommended		P50				
装机容量 Installed Capacity	kw	350				



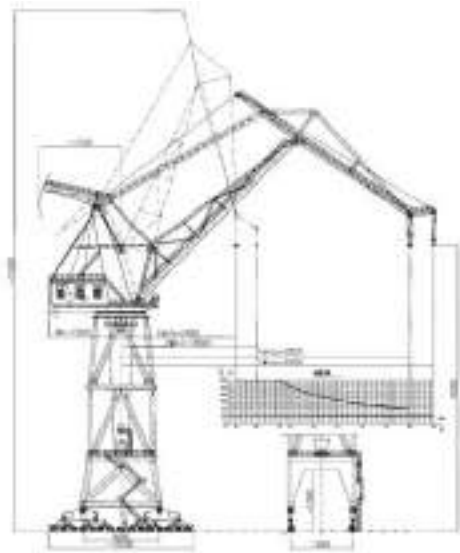
卫华集团 WEIHUA GROUP



全国制造业单项冠军示范企业

门座起重机

Portal Crane



固定式回转起重机

Stationary Slewing Crane



技术规格 Technical Specifications

产品规格 Product Specification		3055		
整机工作级别 Group Classification of Complete Machines		A5		
起重能力 Elevating Capacity	起重量 Lifting Capacity	t	主钩 Main Hook 120	副钩 Aux. Hook 20
	幅度 Radius	m	24~33	24~60
起升高度 Lifting Height		m	60	60
工作幅度 Working Radius	最大 Max.	m	60	65
	最小 Min.	m	24	28
机构速度 Speed of Mechanism	起升速度 Lifting Speed	m/min	6(12, <48)	15(30, <8)
	变幅速度 Luffing Speed	m/min		~10
	回转速度 Slewing Speed	r/min		0.24
	运行速度 Traveling Speed	m/min		30
电源 Power Source			三相交流 3-phase A.C. 50Hz 380V	
轨距/基距 Track Gauge/Wheel Base	m		13/16	
门架净空高度 Clear Height of Portal	m		~13	
尾部回转半径 Tail Slewing Radius	m		~17	
转盘尾部回转半径 Rotary Disc Tail Slewing Radius	m		≤15	
工作时最大风压 In-service Maximum Wind Pressure	N/m		250	
非工作时最大风压 Out-of-service Maximum Wind Pressure	N/m		1000	
工作时最大轮压 In-service Maximum Wheel Pressure	kN		450	
推荐轨道 Steel Track Recommended			Qu50	
装机容量 Installed Capacity	kw		220	

技术规格 Technical Specifications

产品规格 Product Specification		G0515	
整机工作级别 Group Classification of Complete Machines		A6	
起重量 Lifting capacity	t	5	
起升高度 Lifting Height	基面下 Below Base Level	m	9
	基面上 Above Base Level	m	7.5
工作幅度 Working Radius	最小 Min.	m	15
	最大 Max.	m	6
机构速度 Speed of Mechanism	起升速度 Lifting Speed	m/min	25
	变幅速度 Luffing Speed	m/min	22
	回转速度 Slewing Speed	r/min	1.36
电源 Power source		三相交流 3-phase A.C. 50Hz 380V	
转盘尾部回转半径 Rotary Disc Tail Slewing Radius	m	=4	
综合生产能力 Overall Productivity	t/h	≥150	
工作时最大风压 In-service Maximum Wind Pressure	N/m	250	
非工作时最大风压 Out-of-service Maximum Wind Pressure	N/m	1000	
装机容量 Installed Capacity	kw	45	

WH-JQJH900t架桥机

WH-JQJH 900t Bridge-erection Crane



产品概述:

1. WH-JQJH 900t架桥机主要由主梁、悬臂梁、下导梁、前后支腿、辅支腿、吊梁行车、悬臂吊及电气系统组成。适用于三种不同跨径单跨简支梁的架设，作业效率高。
2. 本类型架桥机能够架设直线、曲线 ($R > 2000m$)，纵坡 < 20 的 20m、24m、32m 等跨及变跨双联预应力混凝土整孔箱梁。该架桥机除了能够进行标准架桥作业外，还能满足首末跨架设、曲线架设、变跨架设、跨连续梁、结合梁、连续钢构等。既有桥梁架设、简支变跨连续架设等工况施工。具有简支架设、定点起吊、梁体吊装稳定性好、作业效率高、安全可靠、变跨调整方便、操作方便等优点。

Products Summary:

1. WH-JQJH 900t bridge-erection crane mainly consisted of main beam, cantilever, lower guide beam, front and rear legs, auxiliary outrigger, girder carrier, cantilever crane and electro-hydraulic system. It is applicable to three different span single-span simply supported beam erection, with high operating efficiency.
2. This type of erecting crane can erect straight line, curve (R is greater than to 2000m), the longitudinal slope less than or equal to twenty per thousandth of 20m, 24m, 32m, composite beam and continuous steel structure. There is construction of bridges, continuous erection of simply supported variable-span and constructions of other working condition. But also provided by simple bracket erection, fixed-point lifting, lifting beam with good stability, high efficiency, safety and reliability, easy to adjust span and easy to operate, etc.

WH-JQJH900t架桥机

WH-JQJH 900t Bridge-erection Crane

技术规格

Technical Specifications

起重量 Lifting capacity	t	60	80	100	150
适用桥梁跨径 Applied bridge span	m	20-30	20-35	30-40	35-50
适用坡度 Applied slope		$\leq 1/20$			
转弯半径 turn radius	m	200	250	300	350
适用斜桥角度 Applied tilted angle	°	0-15°			
天车运行速度 trolley traveling speed	起升 Hoisting	1	1.2	0.8	0.6
	纵移 Lengthways moving	6/0.6			
	横移 Horizontal moving	6/0.6			
大车速度 Crane speed	纵移 Lengthways moving	6/0.6			
	横移 Horizontal moving	6/0.6			
运梁平车移动速度 Carrier-carrying cart moving speed		6/0.6			
总重量 Total weight	t	84	95	146	180
电源 Power supply		三相交流 3phase A.C. 50Hz 380V			

WH-JQJH900t架桥机

WH-JQJH 900t Bridge-erection crane

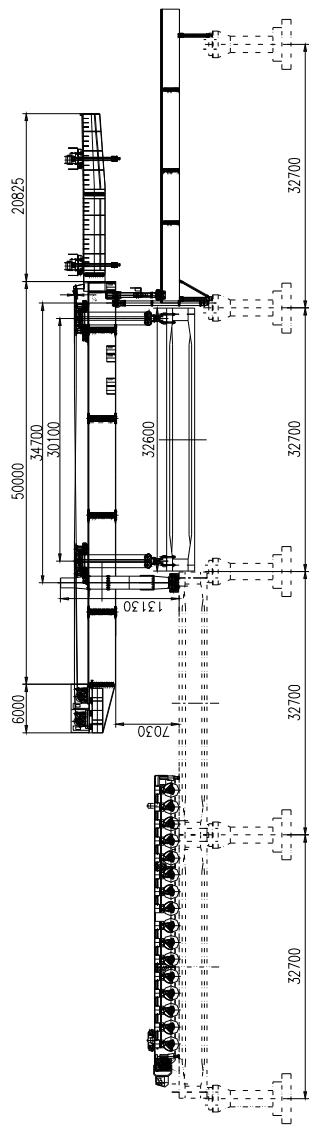
900t移梁机

900t Move Girder Crane



卫华集团 WEIHUA GROUP

简图 Sketch



技术规格 Technical Specifications

起重量 Lifting capacity	t	900	M/min		0.5	520	
适用桥梁跨径 Applied bridge span	m	32、24、20	起升 hoisting	纵向移动 Lengthways moving	0.3~3	300	三相交流3-phase A.c. 50Hz 380V
适应纵坡 Applied slope		2%	横移 Horizontal moving	纵向移动 Lengthways moving	0.3~3		作业效率 operation efficiency
转弯半径 Rotation radius	m	≥2500	横移 Horizontal moving	纵向移动 Lengthways moving	0.3~3		2孔/8小时 (运距8公里)
梁体起落高度 rising and falling altitude	m	7	起升速度 Crane speed	横移 Horizontal moving	0.3~3		架设方式 erection method
			小车运行速度 Trolley eirelate speed				单跨简支架设 single-span simply erection



产品概述:

1. 配专用吊具，主要用于大型桥梁的装卸及转场。
2. 小车可实现90°旋转，适合多跨使用。
3. 起升采用四点起吊三点平衡，确保钢丝绳的受力均衡。
4. 小车采用液压推杆装置，可实现多种桥梁的吊运，同时节约了成本。

Products Summary:

1. a special spreader is mainly used for loading and unloading of large-size bridges and transitions.
2. The crane can achieve 90 ° rotation, suitable for multi-span use.
3. Lifting adopt four points lifting and three-points balance, to ensure that wire rope is in balance force.
4. Trolley with hydraulic push rod device can achieve a variety of lifting of the bridge girder = costs.

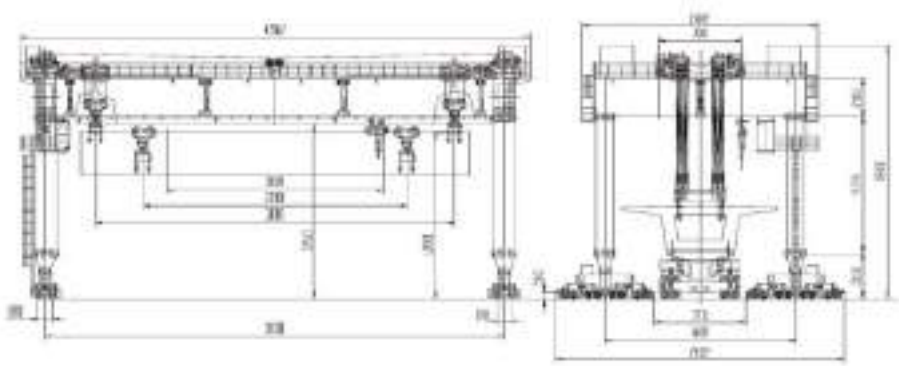


全国制造业单项冠军示范企业

900t 移梁机

900t Move Girder Crane

简图 Sketch



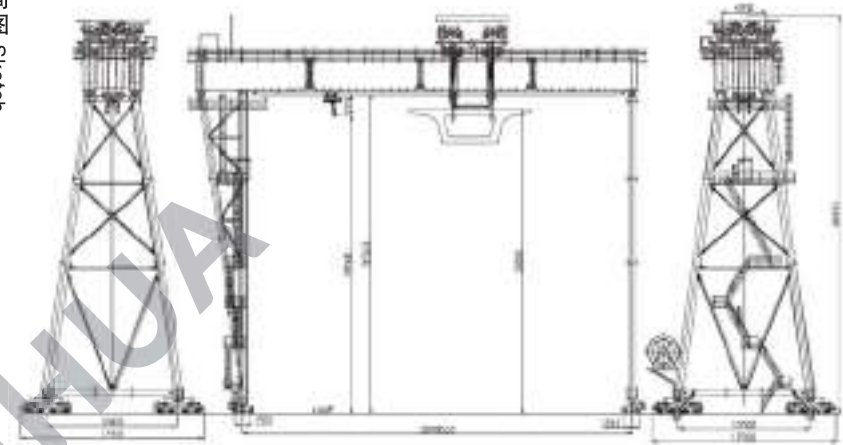
技术规格
Technical Specifications

起重量 Lifting capacity	t	900 (不含吊具重量) without spreader
跨度 Span	m	38.5 (净跨36m)
起升高度 Lifting Height	m	12
双轨中心距 Center distance between two rails	mm	1200
速度 Speed	起升 Hoisting	0.05~0.5~1 (空载) Empty load
	小车运行 Traversing	液压推杆 Hydraulic push rod
	大车运行 Travelling	1~10~12 (空载) Empty load
电动葫芦 Electric hoist	型号 Type	WH164 20t-12D
	起重量 Lifting capacity	t 20
	起升速度 Hoisting speed	m/min 3.3
	运行速度 Traversing speed	14
	起升高度 Lifting Height	m 12
工作制度 Duty	A3	
空载转向 Empty Load steering	度	90
基距 Wheel Base	m	16 (净距7.73)
混凝土梁型号 Concret Girder Model	m	20, 24, 32
荐用钢轨 Steel track Recommended		P50, P60
最大轮压 Max.wheel load	KN	225
工作制度 Duty		A3
总质量 Total weight	t	505
总功率 Total power	KW	259
电源 Power Source		300KW柴油机发电机组 Diesel generating set

450+450t 提梁机

450+450t Beam Lifting Machine

简图 Sketch



技术规格
Technical Specifications

起重量 Lifting capacity	单机	t	450 (不含吊具重量) without spreader
	合抬	t	450+450
跨度 Span		m	38 (净跨36m)
起升高度 Lifting Height		m	30
双轨中心距 Center distance between two rails		mm	1500
速度 Speed	起升 Hoisting	m/min	0.05~0.5~1 (空载) Empty load
	小车运行 Traversing		0.2~2~4 (空载) Empty load
	大车运行 Travelling		0.5~5~10 (空载) Empty load
电动葫芦 Electric hoist	型号 Type		CD, 16-30D
	起重量 Lifting capacity	t	16
	起升速度 Hoisting speed	m/min	3.5
	运行速度 Traversing speed		20
	起升高度 Lifting Height	m	28.5
工作制度 Duty			A3
荐用钢轨 Steel track Recommended			P50, P60
最大轮压 Max.wheel load		KN	360
工作制度 Duty			A5
总质量 Total Weight		t	410
总功率 Total power		KW	175
电源 Power Source			三相交流 3-phase A.C .50Hz 380V

电动平车

Electric flat carriage

BX型壁式悬臂起重机

BX Model Wall type cantilever Crane

技术规格

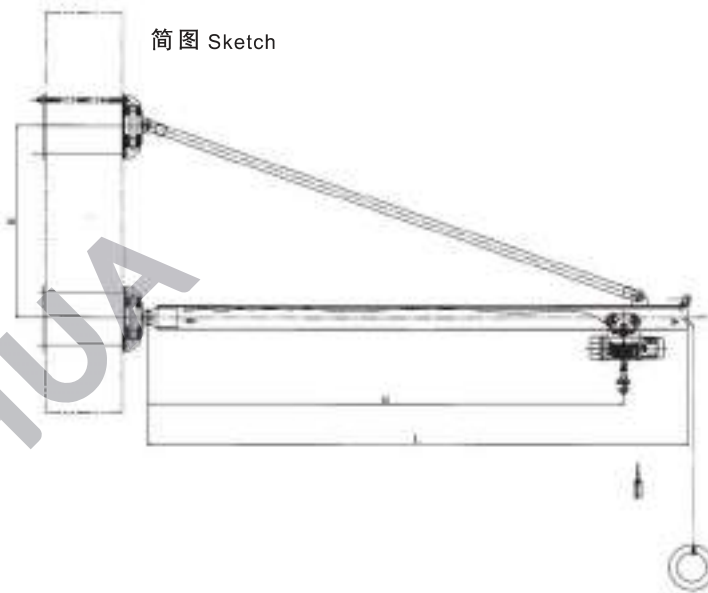
Technical Specifications

名称 Name		DPC系列 DPC series					
型号 Type		DPC-5	DPC-10	DPC-16	DPC-20	DPC-50	DPC-75
工作级别 work level		A5					
额定载重量 Rated capacity	t	5	10	16	20	50	75
速度 speed	m/min	15,20,30	15,20,30	15,20,30	15,20,30	15	20
电动机 Motor	Type/kw	ZDY.21-4 2×0.8		ZDY.22-4 2×1.5		YZRE112M3-4 2×2.2	YZR160L-8
主要尺寸(mm) Basic Dimensions	L	4000	4000	5000	5000	6000	6000
	W	2500	2500	3000	3000	3200	3200
	B	2200	2200	2500	2500	2800	2600
	b	1435	1435	1435	1435	1435	1435
	H	800	800	850	850	850	1000
总重 Total Weight	t	2.8	3.1	4.8	5	8.8	12
最大轮压 Maximum Wheel Pressure	kN	22	36	62	72	146	260
荐用钢轨 Recommended Steel rail		24kg/m				43kg/m	Qu70
电源 Power supply		三相交流 50Hz 380V					

本系列电动平车有6种规格，每种规格按供电方式分为拖缆、地沟滑线和电缆卷筒三种，按台面形式分为板台面和轨台面两种。如用户需要，其它户台面尺寸、轨距和速度也可洽谈供货。

The electric flat carriage series have 6 specifications, Each specification can be classified into towing line, sewer, tunnel slide wire and cable drum as per the type of power supply, pallet surface and rail surface as per the surface type.If the clients have requirement,we can supply other pallet surface size,rail space and speed by negotiation

简图 Sketch



技术规格 Technical Specifications

起重量(L) Lifting capacity		0.25			0.5			1		
起升高度h(m) Lifting Height		5	5.5	6	5	5.5	6	5	5.5	6
有效半径R Valid radius		4	4.5	5	4	4.5	5	4	4.5	5
工作制度 Working system		A3								
起升速度 Lifting speed	慢速(m/min) slow speed	0.8								
	常速(m/min) normal speed	8								
运行速度(m/min) travelling speed		20								
回转角度(度) Stewing angle		180°, 270°, 360°, 任意								
中心高度H(m) Centre height		1.2			1.6			2.56		
最大长度L(m) Max.length		4.326	4.826	5.326	4.430	4.930	5.430	4.525	5.025	5.525
总重 Total weight(kg)		343	362	378	389	405	420	768	782	810

注：本类起重机亦可与单速、双速电动葫芦及环链葫芦相配使用
Note: This kind of crane can be used to match with single or double speed electric hoist and chain hoist.

BZ型定柱式旋臂起重机

BZ Model Column cantilever Crane

BZ型定柱式旋臂起重机

BZ Model Column cantilever Crane

简述:

BZ型定柱式旋臂起重机是近年来发展起来的中小型吊运设备。其结构独特、安全可靠,具有高效、节能、省时、省力、灵活的特点。且能在三维空间内随意操作,特别是在短距、密集型吊运的场合更能显示出比其它常规性吊运设备独有的优越性。广泛应用于车间、仓库、码头等固定场所。

环境条件:

- 1、起重机的电源为三相交流,额定频率为50HZ,额定电压为380V。
- 2、起重机安装地点的海拔高度不超过2000m。
- 3、起重机工作环境中不得有易燃、易爆及腐蚀性气体。
- 4、起重机不允许吊运熔融金属、有毒物品和易燃易爆物品。

订货须知:

用户在定货或签订合同时,必须将本机的基本参数(额定起重量、起升高度、有效半径等)描述清楚,以便提供满足工况要求和工作条件的产品。

A Brief Introduction:

Cantilever crane is a small and medium-speed lifting equipment developed recently. It has characteristics of unique structure, safe and reliable operation, high efficiency, energy-saving, time-saving, effort-saving, and flexibility. It can be operated under three dimensional environment. It is superior in the cases of short distance, concentrated lifting. It is widely used at various sites for various trades.

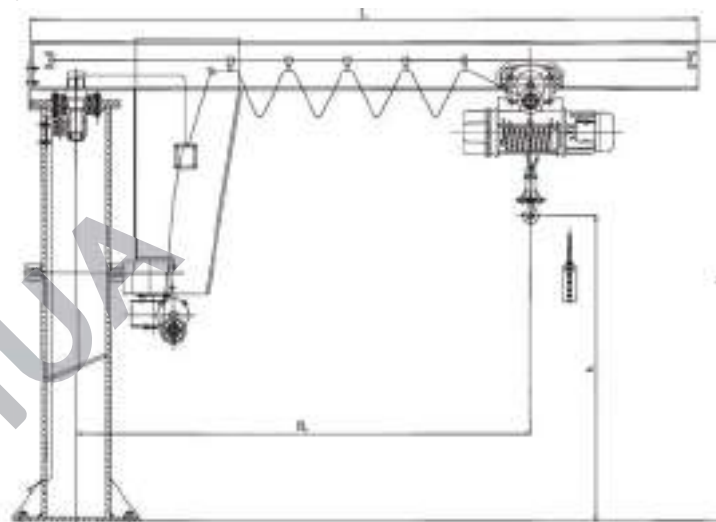
Environment:

- 1、power source is three-phase alternating current, rated frequency is 50HZ, rated Voltage is 380V.
- 2、The altitude height of site is ought to be less than 2000m.
- 3、Flammable, explosive and corrosive gas are forbidden in the work environment.
- 4、The crane is forbidden to lift fuse and blend deleterious article and flammable explosive article.

Ordering Notice:

Ordering or signing the contract, customers must offer the basic parameters (such as rated lifting weight, lifting height valid radius and so on) so that supply the products that fulfil the requirement of work.

简图 Sketch



技术规格 Technical Specifications

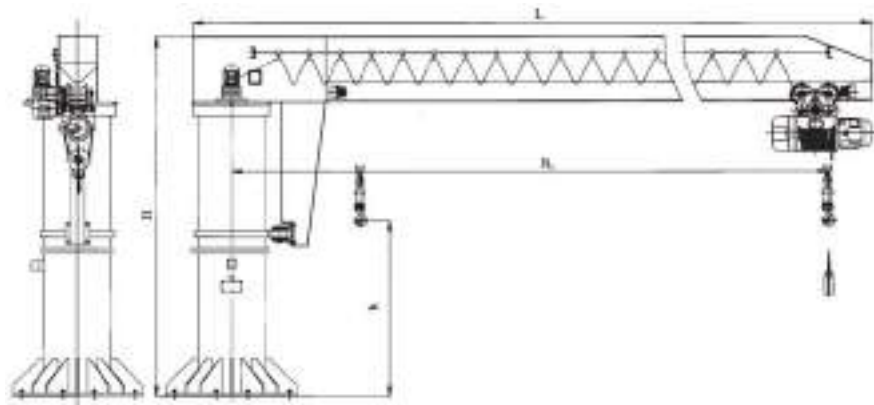
起重量 Lifting capacity		t	0.5			1			2		
起升高度h Lifting Height	m	5	5.5	6	5	5.5	6	4	4.5	5	
		4	4.5	5	4	4.5	5	4	4.5	5	
有效半径R Valid radius											
工作制度 Working system		A3(intermediate)									
速度 Speeds	起升 Hoisting	慢速 slow speed	0.8								
		常速 normal speed	8								
	回转速度(r/min) Slewing speed	0.7									
	运行速度 travelling speed	20									
回转角度 Slewing angle		度	180°, 270°, 360°, 任意								
最大高度H Max. height		m	5.93	6.43	6.93	5.987	6.487	6.987	5.28	5.78	6.28
最大长度L Max. length			4.59	5.09	5.59	4.61	5.11	5.61	4.626	5.126	5.626
总重 Total weight		kg	1733	1933	2028	1860	1960	2229	2478	2613	2748

注: 本类起重机亦可与单速、双速电动葫芦及环链葫芦相配使用
Note: This kind of crane can be used to match with single or double speed electric hoist and chain hoist.

BZ型定柱式旋臂起重机

BZ Model Column cantilever Crane

简图 Sketch



技术规格 Technical Specifications

起重量 Lifting capacity		t	3		5	
起升高度h Lifting Height		m	4.5	5	4.5	5
有效半径R Valid radius			5	5.5	5	5.5
工作制度 Working system		A3(Intermediate)				
速度 Speed	起升 Hoisting	慢速 slow speed	0.8			
			常整 normal speed	8		
	回转速度(r/min) Slewing speed	0.5~1				
	运行速度 travelling speed	20				
回转角度 Slewing angle		度	180°, 270°, 360°, 任意			
最大高度H Max.height		m	6.254	6.754	6.522	7.022
最大长度L Max.length			6.320	6.820	5.940	6.440
总重 Total weight		kg	3577	3742	4224	4430

注：本类起重机亦可与单速、双速电动葫芦及环链葫芦相配使用
Note: This kind of crane can be used to match with single or double speed electric hoist and chain hoist.

BB型壁行式悬臂起重机

BB Model Wall Type Cantilever Crane

壁行式悬臂起重机简述：

壁行式悬臂起重机（简称“壁行机”）是机械制造、装配车间的专用机械，它利用布置在多层装配车间墙壁上的轨道，在墙壁上行走，可以充分利用车间的空间结构，节约了生产场地，作业灵活。壁行机按主梁结构分单主梁（见图1、图2）和双主梁（图3）两种形式，单主梁结构小车使用电动葫芦，双主梁小车结构有牵引小车形式（见图3）和标准小车形式两种。运行轨道尺寸可以根据用户要求设计。

环境条件：

- 1、起重机的电源为三相交流，额定频率为50HZ，额定电压为380V；
- 2、工作环境温度为-20~+45摄氏度，最大相对湿度不大于85%；
- 3、起重机工作级别为A3~A5；
- 4、起重机工作环境为室内；
- 5、对环境条件有特殊要求的起重机，按订货合同条款执行。

订货须知：

用户在定货或签订合同时，必须将本机的基本参数（额定起重量、起升高度、跨度等）描述清楚，以便提供满足工况要求和工作条件的产品。

Description of wall slewing cantilever crane:

Wall slewing cantilever crane (WSCC for short) is a special machine used in the workshop of machine manufacturing and assembling. It slews on the wall through the rail mounted on the wall of multilayer assembly shop; it can make the best of the space structure of the workshop; saves the manufacture place and can operate flexible. The WSCC has two kinds according to the primary structural member: single girder (see figure 1 and figure 2) and double girder (figure 3). The trolley of single girder structure uses electric hoist; the trolley of double girder structure has two kinds: rope trolley (see figure 3) and standard trolley. The size of travelling rail can be designed according to the user's requirements.

Environment:

1. The power of crane is three-phase AC; rated frequency is 50HZ; rated voltage is 380V;
2. The temperature of working environment is -20 ~ +45 °C; the max. relative humidity is no less than 85%;
3. Working class of the crane is A3 ~ A5;
4. Working environment of the crane is indoor;
5. The crane that has special requirements for environmental conditions shall execute the contract articles.

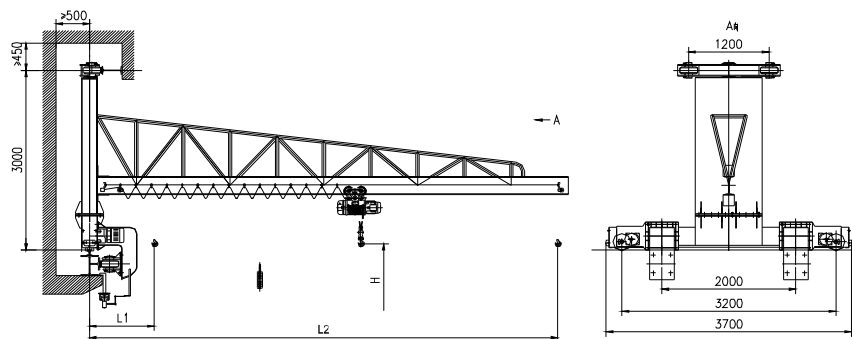
Ordering notice:

The basic parameters (rated lifting weight, lifting height and span, etc.) of the crane shall be described clearly when the user orders goods or signs a contract so that the product which may satisfy the working condition can be supplied.

BB型壁行式悬臂起重机

BB Model Wall Type Cantilever Crane

简图: Sketch



技术规格 Technical Specifications

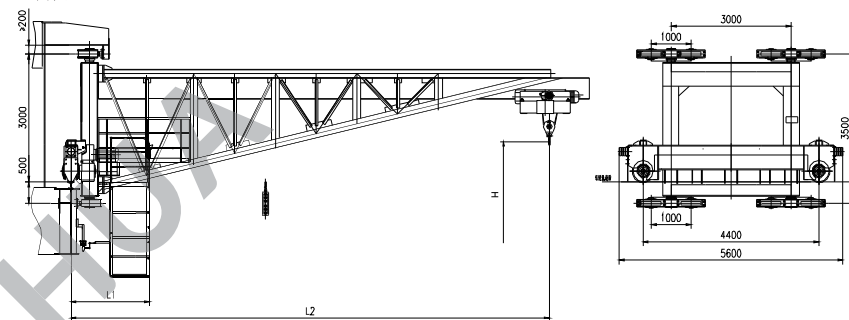
起重量 Lifting capacity	t	0.5	1	2	3
起升高度 h Lifting Height	m	6, 9, 12, 18, 24, 30			
最大有效悬臂L2 Validity Cantilever	m	5~12.5(按0.5递增)		5~10(按0.5递增)	
最小有效悬臂L1 Validity Cantilever		1.0		1.2	
工作制度 Working system	A3(Intermediate)				
速度 Speed	起升 Hoisting	常整 normal speed	8		
		慢速 slow speed	0.8		
	小车运行速度 trolley traveling speed	20/30			
	大车运行速度 crane traveling speed	8~40			
电源 Power Source	三相交流 3phase A.C. 50Hz 380V				

注: 1、该产品可根据用户厂房轨道要求进行设计、制作。
2、图示结构为单主梁花架结构, 也可制作成箱形梁。

BB型壁行式悬臂起重机

BB Model Wall Type Cantilever Crane

简图: Sketch



技术规格 Technical Specifications

起重量 Lifting capacity	t	2	3	5	10	16
起升高度 h Lifting Height	m	6, 9, 12, 18, 24, 30				
最大有效悬臂L2 Validity Cantilever	m	10~12.5(按0.5递增)		5~12.5(按0.5递增)		5~9(按0.5递增)
最小有效悬臂L1 Validity Cantilever		1.2	1.5	1.5	1.5	1.5
工作制度 Working system	A3(Intermediate)					
速度 Speed	起升 Hoisting	常整 normal speed	8		7	3.5
		慢速 slow speed	0.8		0.7	0.35
	小车运行速度 trolley traveling speed	20/30				20
	大车运行速度 crane traveling speed	8~40			2~20 (采用变频调速)	
电源 Power Source	三相交流 3phase A.C. 50Hz 380V					

注: 1、该产品可根据用户厂房轨道要求进行设计、制作。
2、图示结构为单主梁花架结构。



卫华集团
WEIHUA GROUP

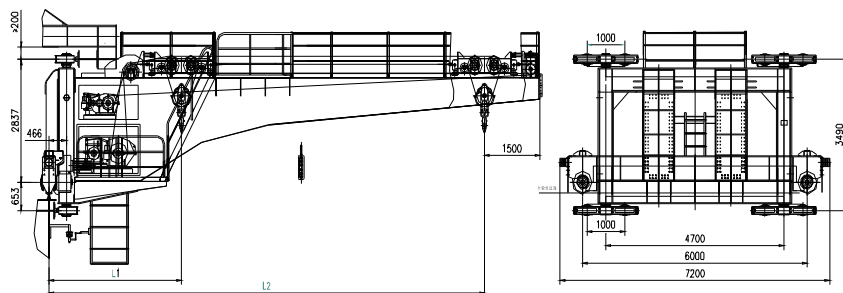


全国制造业单项冠军示范企业

BB型壁行式悬臂起重机

BB Model Wall Type Cantilever Crane

简图: Sketch



技术规格 Technical Specifications

起重量 Lifting capacity	t	3.2	4	5	6.3	8	10	12.5	16
起升高度 h Lifting Height	m	5, 6.3, 8, 10, 12.5, 16, 20, 30							
最大有效悬臂L2 Validity Cantilever	m	5~10(按0.5递增)							
最小有效悬臂L1 Validity Cantilever		2.5 (1.8)		3.2 (2.5)			3.5		
工作制度 Working system	A3(intermediate)								
速度 Speed	起升 Hoisting	0.5~12.5							
	小车运行速度 trolley traveling speed	8~40							
	大车运行速度 crane traveling speed	8~40 (采用变频调速)							
电源 Power Source	三相交流 3phase A.C. 50Hz 380V								

注: 1、该产品可根据用户厂房轨道要求进行设计、制作。

2、图示结构为双主梁小车结构, 小车起升和运行均采用牵引卷扬机, 当采用自行式小车时按括号内的数据选取。

3、当起重量为10、12.5、16吨时小车全部采用牵引卷扬机机构。